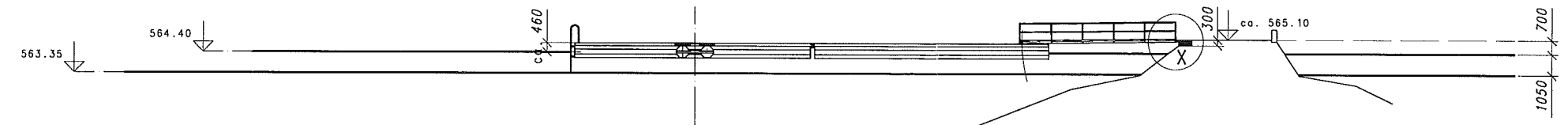
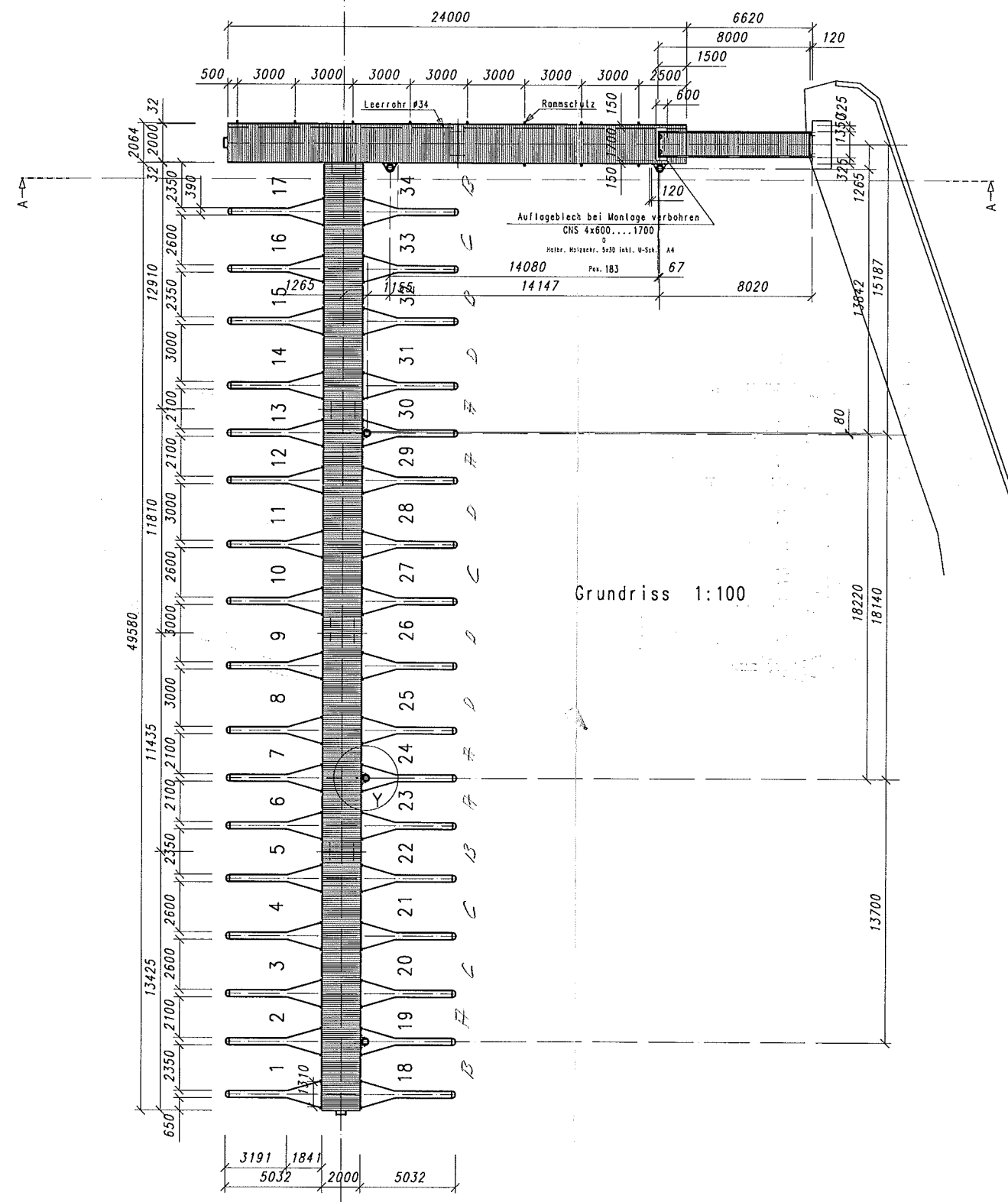
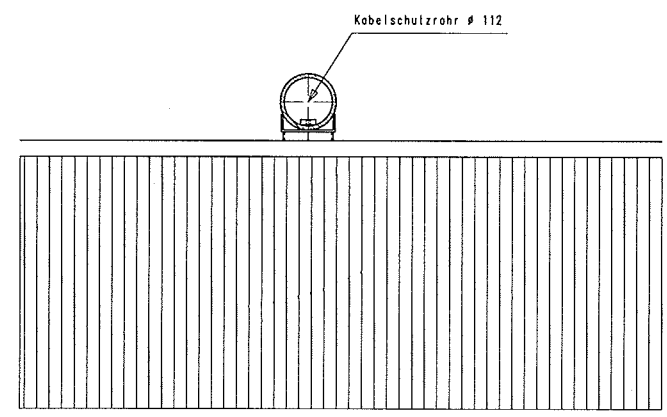


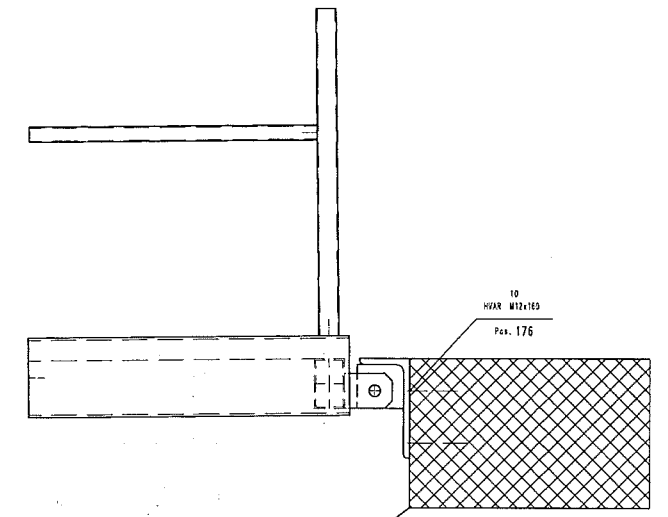
Schnitt A-A  
1:100



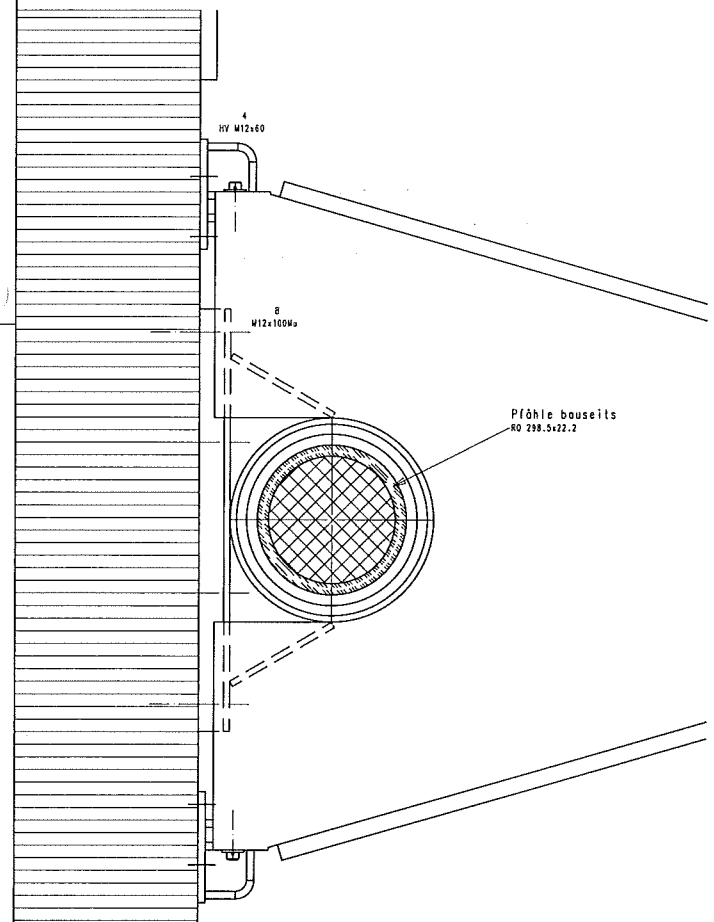
Detail Rammschutz 1:5



Grundriss 1:100



Detail X 1:5



Detail Y 1:5

Anziehmomente für SHV - Schrauben  
Feuerverzinkt Mo S<sub>2</sub> geschmierl

	M12	M16	M20	M24	M27	M30
Nm	100	250	480	820	1200	1600
mkg	10	25	48	82	120	160

- 8 Plätze Breite 3000
- 8 Plätze Breite 2600
- 8 Plätze Breite 2350
- 10 Plätze Breite 2100

Feuerverzinkt  
Eichenbelag 30mm

Objekt	Gemeinde Bönigen Schwimmsteg Fritz Widmer-Damm	Dat.	24.01.1997
	Uebersicht	Grz.	SL
	34 Plätze	Wst.	1:100
		Rev.	29.01.1997 SL
			24.02.1997 SL
Ing.	Alpinice AG Grindelwald		28.04.1997 SL
Arch.		Zer.	97-2950\05