

Baureglement

SRB 721.1

vom 28. Dezember 2001
Änderung vom 30.03.2009
Änderung vom 3. Dezember 2010
Änderung vom 7. Juni 2013
Änderung vom 22. Februar 2016
Änderung vom 8. Dezember 2017
Änderung vom 26. August 2019
Änderung vom 6. Dezember 2019

EINWOHNERGEMEINDE BÖNIGEN

Interlakenstrasse 6, 3806 Bönigen

T 033 826 10 00, F 033 826 10 08

info@boenigen.ch, www.boenigen.ch

Inhaltsverzeichnis

A. Allgemeines.....	4
Art. 1 Bedeutung (Fassung 08.12.2017, 06.12.2019)	4
Art. 2 Geltungsbereich (Fassung 03.12.2010)	4
Art. 3 Vorhergehendes Recht	4
Art. 4 Privates Baurecht	4
Art. 5 Besitzstandsgarantie	4
Art. 6 Baubewilligung Erfordernis, Baubeginn	4
Art. 7 Voraussetzungen.....	5
Art. 8 Verfahren, Ausnahmen und Zuständigkeiten (Fassung 07.06.2013)	5
Art. 9 Erschliessung Gestaltung.....	5
Art. 10 Planpflicht.....	5
Art. 11 Fahrzeugabstellplätze (Fassung 03.12.2010)	5
Art. 11a Ersatzabgabe (eingefügt 03.12.2010)	6
Art. 11b Bemessung der Ersatzabgabe (eingefügt 03.12.2010)	6
Art. 11c Verwendung der Ersatzabgabe (eingefügt 03.12.2010)	6
Art. 12 Ausgleich eines Planungsvorteils (Fassung 03.12.2010)	6
B. Baupolizeiliche Vorschriften.....	6
1. Bauweise und Gestaltung	6
Art. 13 Offene Bauweise (Fassung 03.12.2010)	6
Art. 14 Gebäudestellung, Firststellung (Fassung 03.12.2010)	7
Art. 15 Ortsübliche Baugestaltung (Fassung 03.12.2010)	7
Art. 16 Gestaltung in der Kernzone.....	7
Art. 17 Umgebungsgestaltung und Terrainveränderungen (Fassung 03.12.2010)	7
Art. 18 Spezielle Schutzbestimmungen / Übergeordnete Schutzbestimmungen (Fassung 08.12.2017)	8
Art. 19 Bauinventar / Beizug der kantonalen Denkmalpflege (Fassung 03.12.2010)	8
Art. 20 Archäologische Bodenfunde und Schutzgebiete / Historische Verkehrswege (Fassung 03.12.2010)	9
Art. 21 Umgebungsschutzgebiete (Fassung 08.12.2017)	9
Art. 21a Landschaftsschongebiet (eingefügt 08.12.2017)	9
Art. 22 hecken, Feldgehölze und Uferbestockung (Fassung 08.12.2017)	9
Art. 22a Einzelbaum, Hochstamm-Feldobstbaum und Baureihen / Baumgruppe (eingefügt 08.12.2017)	10
Art. 22b Trockenstandorte (eingefügt 08.12.2017)	10
Art. 22c Trockenmauern (eingefügt 08.12.2017)	10
Art. 22d Feuchtgebiete (eingefügt 08.12.2017)	11
Art. 22e Gebietsfremde und schädliche Pflanzen und Tiere (eingefügt 08.12.2017)	11
Art. 23 Gewässer und Uferbereiche	11
2. Bauabstand gegenüber Strassen, Gewässern, Wald, Gehölzen und Zonengrenzen.....	11
Art. 24 Bauabstand von öffentlichen Strassen und Wegen (Fassung 03.12.2010)	11
Art. 25 Zäune und Mauern (Fassung 03.12.2010)	11
Art. 26 Gewässerraum (Fassung 06.12.2019)	12
Art. 27 Abstand von Wald und Gehölzen	12
Art. 28 Bauabstand von Zonengrenzen.....	12
3. Grenz- und Gebäudeabstand	12
Art. 29 a) im Allgemeinen, für vorspringende Bauteile und für unterirdische Bauten (Fassung 03.12.2010)	13
Art. 30 b) unbewohnte An- und Nebenbauten (Fassung 03.12.2010)	13
Art. 31 d) Näherbau	13
Art. 32 a) Gebäudeabstand Allgemein	14
Art. 33 b) Abstände bei altrechtlichen Bauten	14
Art. 34 c) Gebäudeabstände in den ZöN + ZSF	14
4. Geschosse und Gebäudehöhe.....	14
Art. 35 Baupolizeiliche Masse.....	14
Art. 36 Geschosse (Fassung 03.12.2010)	14
Art. 37 Gebäudehöhe a) im Allgemeinen, b) gestaffelte Gebäude (Fassung 03.12.2010)	15
c) Spezialfälle (Fassung 03.12.2010)	15
5. Dachausbau und Dachgestaltung	15
Art. 38 Dachausbau.....	15
Art. 39 Dachgestaltung (Fassung 03.12.2010)	15

6. Ausnützung	16
Art. 40 Ausnützungsziffer	16
C. Zonenvorschriften	16
7. Allgemeines	16
Art. 41 Nutzungszonen	16
Art. 42 Empfindlichkeitsstufen gemäss LSV	16
8. Bauzone	17
Art. 43 Kernzonen K A,B,C allgemein, Kernzone A.....	17
Kernzone B, Kernzone C	17
Art. 44 Hotelzone H	17
Art. 45 Wohnzonen W2 + W3	17
Art. 46 Gemischte Zone WG.....	17
Art. 47 Gewerbezone G	17
9. Zone für öffentliche Nutzungen und Grünzonen	18
Art. 48 Zone für öffentliche Nutzungen ZöN.....	18
Art. 49 Grünzone	18
10. Zone mit Planungspflicht	18
Art. 50 Zone mit Planungspflicht ZPP	18
11. Zone für Sport- und Freizeitanlagen und Campingplätze	18
Art. 51 Zone für Sport- und Freizeitanlagen ZSF (Fassung 03.12.2010)	18
Art. 52 Campingplätze.....	18
12. Landwirtschaftszone, übriges Gemeindegebiet und Militärareale	18
Art. 53 Landwirtschaftszone LWZ und übriges Gemeindegebiet, Umsetzung der LKV/ÖQV	18
Art. 54 Militärareal (Fassung 03.12.2010)	19
13. Gefahrengebiete	19
Art. 55 Gefahrenbereiche / Einflussbereich Brienersee (Fassung 03.12.2010)	19
14. Ablagerungs- und Materialentnahmestellen	19
Art. 56 Ablagerungs- und Materialentnahmestellen	19
15. Baupolizeiliche Masse	20
Art. 57 Masse Ausnützungsziffer (Fassung 03.12.2010)	20
D. Zuständigkeiten der Gemeindebehörden und Baupolizeiorgane	20
Art. 58 Gemeinderat (Fassung 07.06.2013)	20
Art. 59 Kommission Bau/Planung (Fassung 07.06.2013)	20
Art. 60 Bauverwalter/Bausekretär (Fassung 07.06.2013)	21
E. Wiederhandlungen, Schlussbestimmungen	21
Art. 61 Wiederhandlungen	21
Art. 62 Inkrafttreten (Fassung 08.12.2017)	21
Art. 63 Aufhebung bestehender Vorschriften	21
Art. 64 Weitergeltung bisheriger Pläne und Vorschriften (Fassung 03.12.2010 und 06.12.2013)	21
Anhang A	23
A Besondere Vorschriften zum Baureglement und Zonenplänen	23
1. Zonen mit Planungspflicht (ZPP) gemäss Art. 50 BR (Fassung 03.12.2010, 08.12.2017, 26.08.2019)	23
2. Zonen für öffentliche Nutzungen (ZöN) gemäss Art. 48 BR.....	26
3. Zonen für Sport- und Freizeitanlagen (ZSF) gemäss art. 51 BR	27
Anhang B: Definitionen und Messweisen (Fassung 06.12.2019)	28
Genehmigungsvermerk	35
Änderung von 2009, Genehmigungsvermerk	36
Änderung von 2010, Genehmigungsvermerk	37
Änderung von 2013, Genehmigungsvermerk	38
Änderung von 2016, Genehmigungsvermerk	39
Änderung von 2017, Genehmigungsvermerk	40
Änderung von 2017, Genehmigungsvermerk	41
Änderung von 2019, Genehmigungsvermerk	42
Änderung von 2019, Genehmigungsvermerk	43
Zivilrechtliche Bau- und Pflanzabstände (Auszug EG ZGB)	44

A. Allgemeines

Artikel 1

Bedeutung

Das Baureglement, der Zonenplan Siedlung, der Schutzzonenplan Siedlung, der Zonenplan Landschaft, der Zonenplan Naturgefahren und der Zonenplan Gewässer-
raum bilden zusammen die baurechtliche Grundordnung der Gemeinde. ^{(Fassung}
08.12.2017, 06.12.2019)

Artikel 2

Geltungsbereich

¹ Das Baureglement, einschliesslich der Anhänge, gilt für das ganze Gemeindegebiet.
² Der Wirkungsbereich des Zonenplans Siedlung und des Zonenplans Naturgefahren sind mit einem Perimeter bezeichnet. ^(Fassung 03.12.2010)
³ aufgehoben. ^(Fassung 03.12.2010)

Artikel 3

Vorhergehendes
Recht

¹ Das Recht des Bundes und des Kantons sowie die kommunalen Überbauungsordnungen und die Uferschutzpläne gehen vor.
² In Gebieten mit kommunalen Überbauungsordnungen (inkl. Uferschutzpläne) gilt das Baureglement als ergänzendes Recht. Beim Erlass von Überbauungsordnungen sind die in der baurechtlichen Grundordnung enthaltenen Grundsätze zu beachten.

Artikel 4

Privates Baurecht

¹ Im Verhältnis unter Nachbargrundstücken und –bauten sind die Eigentumsbeschränkungen und die Bau- und Pflanzvorschriften des Schweizerischen Zivilgesetzbuches und des bernischen Einführungsgesetzes zum Zivilgesetzbuch zu beachten.
² Die Beurteilung nachbarrechtlicher Streitigkeiten ist Sache des Zivilrichters.
³ Von der Ordnung des öffentlichen Rechts abweichende Vereinbarungen sind nicht zulässig.

Artikel 5

Besitzstandsgarantie

¹ Aufgrund bisherigen Rechts bewilligte oder bewilligungsfreie Bauten und Anlagen werden in ihrem Bestand durch neue Vorschriften und Pläne nicht berührt.
² Sie dürfen unterhalten, zeitgemäss erneuert und, soweit dadurch ihre Rechtswidrigkeit nicht verstärkt wird, auch umgebaut und erweitert werden

Artikel 6

Baubewilligung
Erfordernis,
Baubeginn

¹ Wer Bauten oder Anlagen erstellen, ändern oder abbrechen will, benötigt dafür eine Baubewilligung und die weiteren nach dem öffentlichen Recht des Bundes und des Kantons erforderlichen Bewilligungen.
² Bevor die Baubewilligung und die erforderlichen weiteren Bewilligungen rechtskräftig erteilt sind, darf nicht gebaut werden.
³ Vorbehalten bleiben die Bestimmungen über bewilligungsfreie Bauvorhaben (Art. 5 BewD) und den vorzeitigen Baubeginn (Art. 39 BewD).
⁴ Eine rechtskräftige Überbauungsordnung ist zudem erforderlich für
a) besondere Bauten und Anlagen im Sinne des Baugesetzes (Art. 19 u. 20 BauG)
b) das Bauen in einer Zone mit Planungspflicht richtet sich nach Art. 93 BauG.

	Artikel 7
Voraussetzungen	<p>¹ Bauvorhaben sind zu bewilligen, wenn sie den Voraussetzungen von Art. 2 BauG entsprechen.</p> <p>² Insbesondere müssen sie</p> <ol style="list-style-type: none">die bau- und planungsrechtlichen Bestimmungen von Bund, Kanton und Gemeinde einhalten;den Anforderungen der Energie- und Umweltschutzgesetzgebung entsprechen;über eine hinreichende Erschliessung (Art. 9 BR), die erforderliche Abstellfläche für Motorfahrzeuge und, wo vorgeschrieben, über einen Kinderspielplatz verfügen.den Anforderungen des Ortsbild- und Landschaftsschutzes sowie an die Gestaltung der Bauten genügen.
	Artikel 8
Verfahren, Ausnahmen und Zuständigkeiten	<p>¹ Das Baubewilligungsverfahren richtet sich nach den Bestimmungen des kantonalen Baubewilligungsdekretes (BewD).</p> <p>² Für das Verfahren zum Erlass von Überbauungsordnungen gelten die Vorschriften des Baugesetzes.</p> <p>³ Für die Erteilung von Ausnahmen von eidgenössischen, kantonalen und kommunalen Bauvorschriften sind die Bestimmungen des Raumplanungsgesetzes (Art. 24 RPG) und des Baugesetzes (Art. 26 ff BauG) massgebend.</p> <p>⁴ aufgehoben. (Fassung 07.06.2013)</p>
	Artikel 9
Erschliessung Gestaltung	<p>¹ Die Erschliessung richtet sich nach den Vorschriften des Baugesetzes und der Bauverordnung sowie der Strassengesetzgebung. Wo die Mindestbreiten nach Art. 6 ff BauV nicht eingehalten werden können, sind genügend Ausweichstellen zu erstellen. (Fassung 03.12.2010)</p> <p>² Die Strassengestaltung ist auf die Bedürfnisse aller Verkehrsteilnehmer auszurichten und hat auf die Landschaft und das Ortsbild Rücksicht zu nehmen.</p>
	Artikel 10
Planpflicht	<p>¹ Die Neuanlage und der Ausbau von Basis- und Detailerschliessungsanlagen erfordern eine Überbauungsordnung.</p> <p>² Der Gemeinderat kann bei Detailerschliessungsanlagen darauf verzichten, wenn die zweckmässige und Art. 9 BR entsprechende Gestaltung der Erschliessung rechtlich und finanziell gesichert ist.</p>
	Artikel 11 (Fassung 03.12.2010)
Fahrzeugaustellplätze	<p>¹ Wird durch die Erstellung, die Erweiterung, den Umbau oder die Zweckänderung von Bauten und Anlagen ein Parkplatzbedarf verursacht, so ist dafür eine ausreichende Anzahl von Abstellplätzen für Motorfahrzeuge, Fahrräder und Motorfahrräder nach den Vorschriften der Bauverordnung zu errichten.</p> <p>² Garagen sind so anzulegen, dass auch Fahrzeuge, die davor parkiert werden, keine öffentlichen Räume (Plätze, Strassen, Trottoirs) beanspruchen. Die Länge des Vorplatzes muss mindestens 6 m betragen. Die Baubewilligungsbehörde kann grössere Vorplätze anordnen.</p>

³ Garageausfahrten auf öffentliche Strassen dürfen eine Steigung von maximal 15 % aufweisen. Das Gefälle der letzten 5 m bis zur Fahrbahn einer öffentlichen Strasse darf max. 6 % betragen.

Artikel 11a (eingefügt 03.12.2010)

Ersatzabgabe

¹ Wird ein Bauherr ganz oder teilweise von der Erfüllung der Parkplatzpflicht befreit, hat er der Gemeinde eine Ersatzabgabe zu leisten.

² Von der Leistung einer Parkplatzerersatzabgabe sind Grundeigentümer befreit, die gestützt auf Art. 16 Abs. 2 BauG nachträgliche Parkplätze erstellen müssen.

³ Bei Abbruch und Wiederaufbau am gleichen Ort werden früher bezahlte Ersatzabgaben unverzinst angerechnet.

Artikel 11b (eingefügt 03.12.2010)

Bemessung der Ersatzabgabe

¹ Die Parkplatzerersatzabgabe beträgt CHF 8'100 pro fehlenden Parkplatz. Indexstand 1. April 2009: 139.4 (Basis 1. April 2009 = 100) (Fassung 22.02.2016)

² Der Gemeinderat kann die Ersatzabgabe jeweils nach Ablauf von drei Jahren neu festsetzen. Die Anpassung hat im Rahmen des Berner Index der Wohnbaukosten zu erfolgen.

³ Die Anzahl Parkplätze von deren Erstellung der Bauherr befreit wird, wird in der Baubewilligung festgehalten.

Artikel 11c (eingefügt 03.12.2010)

Verwendung der Ersatzabgabe

¹ Die Ersatzabgaben sind in einem Fonds anzulegen. Sie sind wie folgt zu verwenden:

- a) Bau, Betrieb- und Unterhalt öffentlicher Parkplätze und Parkhäuser,
- b) zur Finanzierung von Massnahmen, welche die Entlastung des Innendorfes und der Aussenquartiere von Privatverkehr bezwecken oder den öffentlichen Verkehr fördern,
- c) zur Finanzierung von Massnahmen, die der Sicherheit der Fussgänger und Radfahrer dienen.

² Die Entnahmen werden mittels Voranschlags- oder Verpflichtungskredite beschlossen. Es gelten die ordentlichen Finanzkompetenzen gemäss Gemeindeordnung der Einwohnergemeinde Bönigen.

Artikel 12

Ausgleich eines Planungsvorteils

aufgehoben. (Fassung 03.12.2010)

B. Baupolizeiliche Vorschriften

1. Bauweise und Gestaltung

Artikel 13

Offene Bauweise

¹ In der ganzen Gemeinde gilt die offene Bauweise. Vorbehalten bleibt die Gestaltungsfreiheit im gesetzlichen Umfang (Art. 75 BauG).

² Die Gesamtlänge der Gebäude oder Gebäudegruppen, einschliesslich der Anbauten, ist auf die in Art. 57 BR genannten Masse beschränkt.

³ Der Zusammenbau von Gebäuden ist innerhalb der zulässigen Gesamtlänge gestattet, wenn die ganze Häusergruppe gleichzeitig oder in unmittelbar sich folgenden Bauetappen erstellen wird. Die Freihaltung neuer Brandmauern ist nicht erlaubt.

⁴ Bei im Grundriss gestaffelten Bauten, die zusammen mehr als 24 m lang sind, hat der horizontale Versatz mindestens 2 m zu betragen. (Fassung 03.12.2010)

Artikel 14

Gebäudestellung
Firststellung

¹ Neubauten sind längs Strassen in der Regel parallel oder rechtwinklig zur Strasse zu stellen.

² An Hängen sind die Gebäude in der Regel parallel oder rechtwinklig zur Falllinie des Hanges zu stellen.

³ Innerhalb der Kernzonen haben sich Neubauten in der Stellung und Firstrichtung soweit sinnvoll und möglich, der überlieferten Bauweise anzupassen.

⁴ Wo es architektonisch begründet oder zur rationellen Ausnutzung des Baugrundes unerlässlich ist, kann die Baubewilligungsbehörde eine andere Stellung der Bauten gestatten. (Fassung 03.12.2010)

Artikel 15 (Fassung 03.12.2010)

Ortsübliche Baugestaltung

¹ Alle Bauten und Anlagen sind hinsichtlich ihrer Gesamterscheinung, ihrer Einzelheiten und Proportionen so zu gestalten, dass zusammen mit den bestehenden oder vor auszusehenden Bauten eine gute Gesamtwirkung entsteht.

² Bauliche Massnahmen haben sich bezüglich Stellung, Gestaltung, Materialisierung und Farbgebung gut ins Ortsbild einzufügen. Mit der Einbettung sämtlicher Bauteile ins Terrain ist eine gute Gesamtwirkung zu erzielen.

Artikel 16

Gestaltung in der Kernzone

¹ Die Bauten der Kernzone haben den typischen Charakter sowie die ortsübliche Bauform und -gestaltung bei der Stellung, Form und Höhe, bei der Fassaden- und Dachgestaltung sowie bei den Baumaterialien und der Farbgebung aufzuweisen.

² Der Gemeinderat kann für öffentliche, gewerbliche oder soziale Gebäude sowie für Bauten des Gastgewerbes mit einer ausgeprägten gestalterischen Qualität Abweichungen von diesen Gestaltungsvorschriften gestatten.

³ Für das Bauen in den Kernzonen ist vor dem Baugesuch eine Voranfrage einzureichen, die unter Zuzug von Fachleuten beurteilt wird.

Artikel 17 (Fassung 03.12.2010)

Umgebungsgestaltung und Terrainveränderungen

¹ Die Aussenräume und die Umgebung von Bauten und Anlagen sind so zu gestalten, dass sich eine gute Einordnung in die Landschaft und eine hohe Siedlungsqualität ergibt.

² Bei der Gestaltung der Umgebung und der Aussenräume sind:

- a) Bäume, Strauchwerk und Feldgehölze zu erhalten,
- b) notwendige Abholzungen durch Neupflanzungen zu ersetzen;
- c) Neuanspflanzungen mit standortheimischen Bäumen und Sträuchern anzulegen;
- d) Meteor- und Oberflächenwasser flächenmässig versickern zu lassen; vorbehalten bleiben die Bestimmungen der kantonalen Gewässerschutzverordnung.

³ Stütz- und Gartenmauern dürfen das fertige Terrain um nicht mehr als 1.5 m überragen. Von der Höhenbegrenzung ausgenommen sind Mauern aus behauenen Natursteinen (Trockenmauern) oder mit Natursteinen verkleidete Mauern, sofern sie nicht störend in Erscheinung treten.

⁴ Mit dem Baugesuch ist ein Umgebungsgestaltungsplan einzureichen. Die Bewilligungspflicht richtet sich nach dem Baubewilligungsdekret.

Artikel 18

Spezielle Schutzbestimmungen

¹ Der Schutzzonenplan Siedlung bezeichnet folgende Schutzgebiete und Schutzobjekte:

- a) Baumreihe mit Hochstamm-Feldobstbaum
- b) Baumreihe
- c) Markanter Einzelbaum
- d) Baumgruppe
- e) Landschaftsschongebiet
- f) Feuchtgebiet (kommunal)
- g) Historischer Verkehrsweg
- h) Ortsbildschutzgebiet
- i) Archäologisches Schutzgebiet
- j) Umgebungsschutzgebiet
- k) Trockenmauern

(Fassung 08.12.2017)

² Der Schutzzweck sowie Bau- und Nutzungsbeschränkungen werden in den nachfolgenden Bestimmungen umschrieben.

³ Weitere Schutzgebiete und -objekte sowie Bestimmungen zur Förderung des ökologischen Ausgleichs im Sinne der kantonalen Verordnung über die Erhaltung der Lebensgrundlagen und der Kulturlandschaften (LKV) können mit dem Zonenplan „Landschaft“ festgelegt werden.

Übergeordnete Schutzbestimmungen

⁴ Im kantonalen Naturschutzgebiet Nr. 143 Lütchisand gelten die Bestimmungen des Schutzbeschlusses VFO vom 15.09.1983. Für das botanische Objekt (Einblättrige Esche am Quai) gilt der RRB Nr. 7694 vom 23.12.1960.

Artikel 19

Bauinventar

¹ Die schützens- und die erhaltenswerten Baudenkmäler im Sinne von Art. 10a-c BauG sind im Bauinventar der Gemeinde und im Schutzzonenplan Siedlung bezeichnet. Das Bauinventar Bönigen beschränkt sich weitgehend auf das Dauersiedlungsgebiet. Ausserhalb des Bearbeitungssperimeters können demzufolge weiterhin Baudenkmäler im Baubewilligungsverfahren bestimmt werden. (Fassung 08.12.2017)

Beizug der kantonalen Denkmalpflege

² Betreffen Planungen und Baubewilligungsverfahren schützenswerte oder erhaltenswerte Baudenkmäler, die in einer Baugruppe oder Bestandteil des Ortsbildschutzgebietes sind, ist die kantonale Denkmalpflege in jedem Fall in das Verfahren einzubeziehen. (Fassung 08.12.2017)

³ Die Objekte nach Absatz 2 sind zugleich Objekte des kantonalen Inventars und im Bauinventar mit „K“ gekennzeichnet. (Fassung 03.12.2010)

⁴ Der frühzeitige Beizug der kantonalen Denkmalpflege sowie eine Voranfrage werden empfohlen. (Fassung 03.12.2010)

⁵ Die Baugruppen definieren bauhistorisch zusammenhängende Baugebiete und dienen bei der Beurteilung von Bauvorhaben gemäss Abs. 2 und 4.

Artikel 20

Archäologische Bodenfunde und Schutzgebiete

¹ Treten bei Bauarbeiten archäologische Bodenfunde zutage, sind die Arbeiten sofort einzustellen und die Bauverwaltung sowie der Archäologische Dienst des Kantons Bern zur Sicherstellung der wissenschaftlichen Dokumentation zu benachrichtigen.

² Im Perimeter der archäologischen Schutzgebiete dürfen Bauvorhaben und Terrainveränderungen aller Art erst nach Zustimmung des Archäologischen Dienstes des Kantons Bern durchgeführt werden.

Historische Verkehrswege (IVS)

³ Die historischen Verkehrswege gemäss Inventar sind in ihrer Zweckbestimmung, Linienführung und Wegsubstanz nach Möglichkeit zu erhalten. Bei Massnahmen, welche über den Unterhalt hinausgehen, ist die Fachstelle IVS des Kantons beizuziehen. (Fassung 03.12.2010)

Artikel 21

Umgebungsschutzgebiete

¹ Die Umgebungsschutzgebiete haben zum Ziel

- a) landschaftsästhetisch prägende Räume in ihrer heutigen Erscheinung zu erhalten;
- b) exponierte oder das Orts- und Landschaftsbild prägende Räume in der näheren Umgebung der Siedlung in ihrer Gesamtheit zu erhalten.

² Bestehende Bauten dürfen unterhalten, jedoch nicht erweitert werden. Neue Hochbauten sind untersagt oder, falls landwirtschaftliche Bauten bereits bestehen, diesen zuzuordnen. Sie dürfen das Landschaftsbild nicht beeinträchtigen.

³ Terrainveränderungen sind zulässig, wenn sie dem Lärmschutz oder einer zweckmässigen Nutzung des dazugehörigen Baugrundstücks dienen und sich gut in das Landschaftsbild einfügen. Dabei wird eine naturnahe Gestaltung vorausgesetzt. (Fassung 08.12.2017)

⁴ Im Gebiet Fischmatta sind die vorhandenen Gräbli als besonders gebietstypische Strukturelemente zu erhalten.

Artikel 21a (eingefügt 08.12.2017)

Landschaftsschongebiet

¹ Die im Schutzzonenplan bezeichneten Landschaftsschongebiete bezwecken die Freihaltung von Gebieten besonderer Eigenart, Schönheit und Erholungswert, insbesondere von exponierten Lagen und intakten Ortsbildern.

² Neue landwirtschaftliche Bauten und Anlagen sind gestattet. Übrige neue Bauten, Anlagen und Terrainveränderungen sind zugelassen, wenn sie für die Bewirtschaftung notwendig sind, dem Lärmschutz im Autobahnbereich diene oder zur Revitalisierung der Landschaft beitragen und sich gut in das Landschaftsbild einfügen. Nicht zulässig sind Aufforstungen und Baumschulen.

³ Bestehende Bauten und Anlagen dürfen an neue Bedürfnisse angepasst und massvoll erweitert werden.

⁴ Baugesuche mit erheblichen Auswirkungen auf das Landschaftsbild sind der Fachberatung zur Beurteilung vorzulegen.

Artikel 22 (Fassung 08.12.2017)

Hecken, Feldgehölze und Uferbestockung

¹ Hecken, Feldgehölze und Uferbestockung sind gestützt auf die Naturschutzgesetzgebung in ihrem Bestand geschützt und zu pflegen. Sie dürfen nur mit Bewilligung der zuständigen Behörde verändert oder beseitigt werden. Bei Beseitigung ist für gleichwertigen Ersatz zu sorgen.

² Die Pflege von Hecken, Feld- und Ufergehölzen soll grundsätzlich im Winter, durch Auslichten der schnellwüchsigen Arten (Erlen, Weiden, Eschen), in Abschnitten von ca. 50 m erfolgen. Pro Jahr sollen höchstens 1/3 der Länge der Gehölze bzw. 1/3 der Abschnitte gepflegt werden. Die einzelnen Abschnitte sollen abwechslungsweise, jedoch frühestens wieder nach 5 Jahren ausgelichtet werden. Bei der Pflege sind Dornensträucher und beerentragende Bäume und Sträucher zu fördern. Markante Laubbäume sind zu erhalten und dort wo sie fehlen (ca. alle 30 m) neu zu pflanzen.

³ In einem Abstand von 6 m, gemessen ab Oberkante Böschung oder Rand Ufervegetation, dürfen keine Pflanzenschutzmittel, Herbizide oder Dünger ausgebracht werden.

⁴ Der Bauabstand zu Hecken, Feld und Ufergehölzen (gemessen ab der mittleren Ausbreitung der Sträucher) beträgt für Hochbauten mindestens 10 m und für Anlagen (Strassen, Wege, Gartenanlagen) mindestens 3 m.

Artikel 22a (eingefügt 08.12.2017)

Einzelbaum, Hochstamm-Feldobstbaum und Baumreihen

¹ Im Schutzzonenplan verzeichnete Einzelbäume, Baumreihen und Hochstamm-Feldobstbäume und Baumreihen sind aus landschaftsästhetischen und ökologischen Gründen geschützt und zu erhalten.

² Fällungen dürfen nur in begründeten Fällen mit Bewilligung des Gemeinderates durchgeführt werden, sofern das öffentliche Interesse am Erhalt nicht überwiegt oder wenn die Hochstammbäume für Mensch, Tier und Eigentum eine Gefährdung darstellen. Bei einer Beseitigung oder einem natürlichen Abgang hat der Verursacher am bisherigen Ort oder in der näheren Umgebung für gleichwertigen Ersatz zu sorgen.

Baumgruppe

³ Die im Schutzzonenplan eingetragenen Baumgruppen prägen das Landschaftsbild. Sie sind unter Berücksichtigung einer zweckmässigen und rationellen Nutzung zu erhalten und bei Abgang in der näheren Umgebung zu ersetzen.

Artikel 22b (eingefügt 08.12.2017)

Trockenstandorte

¹ Die im Schutzzonenplan bezeichneten Trockenstandorte sind geschützt.

² Der charakteristische Tier- und Pflanzenbestand darf weder durch Veränderung des Wasserhaushalts, das Erstellen von Bauten und Anlagen oder die Bewirtschaftung beeinträchtigt werden. Vorbehalten bleiben weitergehende Vorschriften des Bundes.

³ für die Bewirtschaftung gelten die Verträge mit der Abteilung Naturförderung.

Artikel 22c (eingefügt 08.12.2017)

Trockenmauern

¹ Trockenmauern sind als Lebensräume für Reptilien und viele Kleintiere zu erhalten. Sie sind fachgerecht zu unterhalten und dürfen weder beschädigt, beseitigt, noch ihre Fugen verschlossen werden.

² Müssen aufgrund übergeordneter, öffentlicher Interessen Teile von Trockenmauern entfernt werden, so sind sie, unter Vorbehalt der entsprechenden Baubewilligung, im gleichwertigen Umfang an einem geeigneten Standort wieder herzustellen.

Artikel 22d (eingefügt 08.12.2017)

Feuchtgebiete

¹ Feuchtgebiete (Moore, Riedgebiete) sind Lebensraum besonders schutzwürdiger Pflanzen- und Tierarten. Sie sind unter Beibehaltung einer extensiven Bewirtschaftung zu erhalten. Die Bewirtschaftung richtet sich nach der Direktzahlungsverordnung für Streuweisen.

² Der Pflanzenbestand darf weder durch Veränderung des Wasserhaushaltes, Erstellen von Bauten, unsachgemässe Pflege, Überschüttung, Aufforstung noch durch andere Vorkehren beeinträchtigt werden.

Artikel 22e (eingefügt 08.12.2017)Gebietsfremde und
schädliche Pflanzen
und Tiere

Gebietsfremde Pflanzen und Tiere (Neophyten und Neozoen), welche Krankheiten übertragen, die Gesundheit gefährden oder die biologische Vielfalt bedrohen, dürfen nicht freigesetzt werden. Bereits bestehende Vorkommen sind zu entfernen und fachgerecht zu entsorgen. Art. 29a Umweltschutzgesetz und Art. 1 und 15 der Freisetzungsverordnung sind anwendbar.

Artikel 23Gewässer und Ufer-
bereiche

¹ Alle stehenden und fliessenden Gewässer und ihre Uferbereiche sind geschützt und sollen in ihrem natürlichen oder naturnahen Zustand erhalten werden.

² Fliessgewässer dürfen weder eingedolt, kanalisiert noch trockengelegt werden. Eingedolte und kanalisierte Wasserläufe sind nach Möglichkeit wieder frei zu legen und zu renaturieren.

³ Sämtliche Eingriffe an Gewässern und deren Uferbereiche sind bewilligungspflichtig.

**2. Bauabstand gegenüber Strassen, Wald, Gehölzen und Zonen-
grenzen / Gewässerraum** (Fassung 06.12.2019)**Artikel 24**Bauabstand von öf-
fentlichen Strassen
und Wegen

¹ Von den Kantonsstrassen und der Hauptstrasse sowie der Gsteigstrasse beträgt der Bauabstand 5 m. Von den übrigen Gemeindestrassen und von öffentlichen Strassen privater Eigentümer beträgt er 3,6 m und von öffentlichen Fuss-, Wander- und Radwegen 2 m, falls die Abstände nicht durch Überbauungsordnungen festgelegt sind.

² Für bewilligungsfreie Bauten und Anlagen gilt allgemein ein Bauabstand von 2 m.

³ Der Strassenabstand wird vom bestehenden bzw. projektierten Fahrbahnrand aus gemessen.

⁴ Der Strassenabstand geht den reglementarischen Grenz- und Gebäudeabständen vor.

⁵ Im Übrigen gelten die Bestimmungen des Strassengesetzes (SG) und der Strassenverordnung (SV). (Fassung 03.12.2010)

Artikel 25

Zäune und Mauern

¹ Das Erstellen von Zäunen und Mauern sowie aller Einfriedungen längs der öffentlichen Wege und Strassen ist gestattet, doch muss wenigstens ein Bankett von 0,5 m eingehalten werden. Wenn es die Verkehrssicherheit erfordert, ist der Abstand zu vergrössern. Vorbehalten bleiben die Bestimmungen der Strassengesetzgebung. (Fassung 03.12.2010)

² aufgehoben. (Fassung 03.12.2010)

³ aufgehoben. (Fassung 03.12.2010)

Artikel 26 (Fassung 03.12.2010)

Gewässerraum

¹ Der Raumbedarf der Gewässer (Gewässerraum) gewährleistet die folgenden Funktionen:

- die natürlichen Funktionen der Gewässer;
- Schutz vor Hochwasser;
- Gewässernutzung.

² Der Gewässerraum¹ wird im Zonenplan Gewässerraum als flächige Überlagerung (Korridor) oder mittels Gewässerachse und Farbcodierung festgelegt. Im zweiten Fall wird er je hälftig von der Gewässerachse aus gemessen.

³ Zugelassen sind nur Bauten und Anlagen, die standortgebunden sind und die im öffentlichen Interesse liegen. Alle anderen – bewilligungspflichtige und bewilligungsfreie – Bauten und Anlagen sowie Terrainveränderungen sind untersagt. In dicht überbauten Gebieten können Ausnahmen für zonenkonforme

Bauten und Anlagen bewilligt werden, soweit keine überwiegenden Interessen entgegenstehen.

⁴ Innerhalb des Gewässerraums ist die natürliche Ufervegetation zu erhalten. Zulässig ist nur eine extensive land- und forstwirtschaftliche Nutzung oder eine naturnahe Grünraumgestaltung. Dies gilt nicht für den Gewässerraum von eingedolten Gewässern.

⁵ Die im Zonenplan Gewässerraum gekennzeichneten Abschnitte gelten als „dicht überbaut“ im Sinne von Art. 41a Abs. 4 GSchV².

⁶ Art. 39 WBV ist zu berücksichtigen, auch wenn teilweise auf die Ausscheidung von Gewässerräumen verzichtet wird.

Artikel 27

Abstand von Wald
und Gehölzen

¹ Wo der Waldabstand nicht durch Waldbaulinien festgelegt ist, beträgt er 30 m. Vorbehalten bleibt die Zustimmung der Waldabteilung für die Unterschreitung des gesetzlichen Waldabstands.

² Von Hecken, Feldgehölzen und Uferbestockungen ist ein Minimalabstand von 3 m einzuhalten.

Artikel 28

Bauabstand von
Zonengrenzen

¹ Gegenüber Zonen für öffentliche Nutzungen sowie Zonen für Sport- und Freizeitanlagen sind die für die Zone des Baugrundstücks geltenden reglementarischen Grenzabstände einzuhalten.

¹ Bei eingedolten Gewässern sind Gesuche für Bauten und Anlagen innerhalb von 15 Metern ab Mittelachse dem Tiefbauamt vorzulegen. Das Tiefbauamt entscheidet, ob eine Wasserbaupolizeibewilligung nach Art. 48 WBG nötig ist.

² Für Gemeinden, welche im Sinne des Bundesrechts Teile des Gewässerraums in der baurechtlichen Grundordnung oder in Überbauungsordnungen als „dicht überbaute Gebiete“ festlegen (Art. 5b Abs. 3 WBG), entfällt im Rahmen eines Baubewilligungsverfahrens die Beurteilung „dicht überbaut“ durch das AGR (Amtsbericht).

² Auf dem gleichen Grundstück ist gegenüber der Landwirtschaftszone, der Grünzone und dem Umgebungsschutzgebiet ein Minimalabstand von 2 m einzuhalten.

3. Grenz- und Gebäudeabstand

Artikel 29

a) im allgemeinen, für vorspringende Bauteile und für unterirdische Bauten

¹ Bei der Erstellung von Bauten, welche den gewachsenen Boden überragen, sind gegenüber dem nachbarlichen Grund die in Art. 57 BR festgesetzten kleinen und grossen Grenzabstände einzuhalten.

² Der kleine Grenzabstand gilt für die Schmalseiten und die beschattete Längsseite eines Gebäudes. Er bezeichnet die zulässige kürzeste waagrechte Entfernung der Fassade (Umfassungswand) von der Grundstücksgrenze.

³ Der grosse Grenzabstand gilt für die besonnte Längsseite des Gebäudes; er wird rechtwinklig zur Fassade gemessen.

⁴ Der erhöhte Grenzabstand zum Schutze des Ortsbildes zwischen der Kernzone A und der Wohnzone gemäss Art. 57 BR geht in allen Fällen vor.

⁵ Vorspringende offene Bauteile wie Vordächer, Vortreppen, Balkone (auch mit Seitenwänden und abgestützte) dürfen höchstens 2 m in den grossen und 1,5 m in den kleinen Grenzabstand hineinragen, müssen aber mindestens einen Abstand von 3 m zur Grenze einhalten. Vorbehalten bleibt ein Näherbau mit nachbarlicher Zustimmung gemäss Art. 31. (Fassung 03.12.2010)

⁶ Unterirdische Bauten haben gegenüber nachbarlichem Grund einen Grenzabstand von 1 m einzuhalten. Vorbehalten bleibt der Grenzanbau mit nachbarlicher Zustimmung. (Fassung 03.12.2010)

Artikel 30

b) unbewohnte An- und Nebenbauten

¹ Für An- und Nebenbauten, die nicht für den dauernden Aufenthalt von Menschen oder Tieren bestimmt sind, genügt allseitig ein Grenzabstand von 2 m, sofern die mittlere Gebäudehöhe dieser Bauten 3.5 m und ihre Grundfläche 60 m² nicht übersteigt, ausgenommen die Kernzone A, wo eine mittlere Gebäudehöhe von 3 m gilt. (Fassung 03.12.2010)

² Der Grenzanbau ist gestattet, wenn der Nachbar zustimmt oder wenn an ein nachbarliches, an der Grenze stehendes Nebengebäude angebaut werden kann. Vorbehalten bleibt Art. 13 BR.

Artikel 31

d) Näherbau

¹ Mit schriftlicher Zustimmung des Nachbarn dürfen Bauten näher an die Grenze gestellt oder an die Grenze gebaut werden, sofern der vorgeschriebene Gebäudeabstand nicht mehr als um 1/3 unterschritten wird. Vorbehalten bleibt die Befugnis zum Zusammenbau an der Grenze gemäss Art. 13 BR.

² Bei fehlender nachbarlicher Zustimmung oder Baubefugnis an nachbarliche Grenzbauten (Art. 30 Abs. 2 BR) ist ein Näherbau nur mit Ausnahmegewilligung gemäss Art. 26, 27, 28 des Baugesetzes gestattet. Der privatrechtliche Minimalabstand (Art. 79 ff EG zum ZGB) darf dabei nicht unterschritten werden.

Artikel 32a) Gebäudeabstand
Allgemein

Der Abstand zweier Gebäude muss wenigstens der Summe der zwei dazwischen liegenden Grenzabstände entsprechen. Bei Gebäuden auf demselben Grundstück wird er berechnet, wie wenn eine Grenze zwischen ihnen läge.

Artikel 33b) Abstände bei alt-
rechtlichen Bauten

¹ Gegenüber Bauten, die auf Grund früherer baurechtlicher Bestimmungen den nach diesem Reglement vorgeschriebenen Grenzabstand nicht einhalten, reduziert sich der Gebäudeabstand um das Mass des fehlenden Grenzabstandes. Der Gemeinderat kann jedoch den Gebäudeabstand angemessen vergrössern, wenn sonst für das altrechtliche oder für das neue Gebäude die Beschattungstoleranzen gemäss Art. 22 BauV überschritten würden.

² Vorbehalten bleiben die Befugnis zum Zusammenbau gemäss Art. 30 Abs. 2 BR und die spezielle Regelung im Übergang zur Kernzone gemäss Art. 57 Abs. 1 ** BR.

Artikel 34c) Gebäudeabstände
in den ZöN + ZSF

¹ Die Gebäudeabstände innerhalb der beiden Zonen richten sich nach den Bedürfnissen einer zweckmässigen Überbauung. Sie werden, soweit notwendig, in den besonderen Vorschriften im Anhang A festgelegt.

² Die Beschattungstoleranzen gemäss Art. 22 BauV dürfen weder innerhalb der Überbauung noch gegenüber den angrenzenden Bauten überschritten werden.

4. Geschosse und Gebäudehöhe**Artikel 35**

Baupolizeiliche Masse

Alle Bauten und Anlagen haben die in Art. 57 BR festgelegten baupolizeilichen Masse einzuhalten; sie dürfen auch durch nachträgliche An- und Umbauten nicht überschritten werden.

Artikel 36

Geschosse

¹ Die erlaubte Geschosshöhe ist in Art. 57 BR festgelegt.

² Als Geschosse zählen das Erdgeschoss und die darüber liegenden Vollgeschosse.

³ Das Kellergeschoss zählt als Geschoss wenn

- a) die Grundfläche der hier untergebrachten Wohn- oder gewerblichen Arbeitsräume inklusive Wandquerschnitte mehr als 60% der Bruttofläche eines Normalgeschosses des betreffenden Gebäudes ausmacht;
- b) es im Mittel aller Fassaden –bis oberkant Erdgeschossboden gemessen– den fertigen Boden um mehr als 1.2 m überragt; Abgrabungen für Hauseingänge und Garageneinfahrten werden nicht angerechnet, wenn sie pro Fassade $\frac{1}{2}$ Fassadenlänge nicht überschreiten. (Fassung 03.12.2010)

⁴ Für Wohn- und Arbeitsräume im Kellergeschoss bleiben die besonderen gesundheitspolizeilichen Vorschriften (Art. 62 ff. BauV) vorbehalten.

⁵ Das Dachgeschoss zählt als Vollgeschoss, wenn eine Kniewand –gemessen in der Fassadenflucht ab oberkant Dachgeschossfussboden bis oberkant Dachsparren– in der Kernzone A und B von mehr als 0.6 m, in den übrigen Zonen von mehr als 1.2 m Höhe erstellt wird. (Fassung 03.12.2010)

Artikel 37Gebäudehöhe
a) im allgemeinen

¹ Die Gebäudehöhe wird in den Fassadenmitten gemessen und zwar vom gewachsenen Boden (Art. 97 BauV) bis zur Schnittlinie der Fassadenflucht mit Oberkante des Dachsparrens, bei Flachdächern bis oberkant offene oder geschlossene Brüstung. Giebelfelder und Abgrabungen für Hauseingänge und Garageneinfahrten werden nicht angerechnet (vgl. Anhang)

² Die zulässige Gebäudehöhe (Art. 57 BR) darf auf keiner Gebäudeseite überschritten sein.

³ Bei Bauten am Hang ist talseits eine Mehrhöhe von 1 m gestattet. Als Hang gilt eine Neigung des gewachsenen Bodens, die in der Falllinie gemessen innerhalb des Gebäudegrundrisses wenigstens 10% beträgt.

⁴ Die zulässige Gebäudehöhe darf nicht durch nachträgliche Abgrabungen überschritten werden.

b) gestaffelte
Gebäude

⁵ Bei Gebäuden, deren Schnittlinie zwischen Fassadenflucht und Oberkante des Dachsparrens (bei Flachdachbauten Oberkante der Brüstung) in der Höhe mind. 1.5 m gestaffelt sind, ist die Gebäudehöhe für jeden dieser Gebäudeteile gesondert zu messen. (Fassung 03.12.2010)

c) Spezialfälle

⁶ Als Basis für die Bestimmung der zulässigen Gebäudehöhe kann die Baubewilligungsbehörde in begründeten Fällen (z. B. Senken neben einer Strasse, ältere Abgrabungen, etc.) anstelle des gewachsenen Terrains die Höhe der Fahrbahn anordnen, wobei eine gute Einpassung ins Ortsbild anzustreben ist. (eingefügt am 03.12.2010)

5. Dachausbau und Dachgestaltung**Artikel 38**

Dachausbau

¹ Der Einbau von Wohn- und Arbeitsräumen im Dachraum ist erlaubt.

² Die gesundheitspolizeilichen Vorschriften (Art. 62 ff BauV) sind einzuhalten.

Artikel 39

Dachgestaltung

¹ Das Orts- und Strassenbild störende Dachformen und die Verwendung glänzender, durchrostender oder sonstwie auffälliger Bedachungsmaterialien sind untersagt. Für Hauptdächer gelten folgende Bestimmungen:

- Kernzone A und B:
Dachform nur Satteldach, Dachneigung 18 bis 25°
- Kernzone C:
Dachform nur Satteldach, Dachneigung 18 bis 30°
- In den Zonen W2, W3 und WG:
Dachform Sattel- oder Walmdach, Neigung 18 bis 30° sowie Pultdach, Neigung 8 bis 20°; Flachdach ohne Attika mit Ausnahme im Übergang zur Kernzone A;
(Fassung 03.12.2010)
die max. Firsthöhe (OK Firstpfette) ist auf max. Gebäudehöhe plus 5.00 m beschränkt.
- In den übrigen Zonen sind andere Dachformen zugelassen, sofern sie mit dem Ortsbild verträglich sind.

² Für unbewohnte An- und Nebenbauten, die 60 m² Grundfläche nicht überschreiten, sind Flachdächer gestattet; jedoch in der Kernzone A und B nur bis zu einer Grundfläche von 30 m². (Fassung 03.12.2010)

³ Dachaufbauten sind nur auf einer Ebene der jeweiligen Dachseite zugelassen und dürfen den Gesamteindruck des Gebäudes nicht beeinträchtigen. In den Kernzonen sind Dacheinschnitte nicht zulässig. Für Aufbauten und Dachflächenfenster gelten folgende Vorschriften:

- a) die Länge darf nicht mehr als die Hälfte, bei Bauten gemäss Bauinventar nicht mehr als 1/3 der Fassadenlänge des obersten Geschosses betragen;
- b) die Dachneigung muss der Neigung des Hauptdaches angepasst sein;
- c) Farbe, Form und Material sind dem Hauptdach anzugleichen;
- d) sie dürfen nicht näher als 0,60 m an First- oder Gratlinien herangebaut werden und dürfen diese nicht überragen, vorbehalten bleiben Firstverglasungen;
- e) im gleichen Geschoss darf bei Wohnhäusern in den Kernzonen A und B pro Dachfläche nur eine Dachaufbaute erstellt werden;
- f) zwischen zwei Dachaufbauten ist ein Abstand von mindestens 1 m ein-zuhalten.

Fassung 03.12.2010)

⁴ Anlagen zur Gewinnung von Sonnenenergie sind erlaubt, sofern sie das Orts- und Landschaftsbild nicht beeinträchtigen.

6. Ausnützung

Artikel 40

Ausnützungsziffer

¹ Für den Begriff der Ausnützungsziffer gelten die Bestimmung gemäss Art. 93 BauV.

² Das zulässige Mass der Ausnützung richtet sich nach Art. 57 BR.

C. Zonenvorschriften

7. Allgemeines

Artikel 41

Nutzungszonen

¹ Der Zonenplan Siedlung unterteilt die Bauzone in die Kernzonen, Hotelzonen, Wohnzonen, gemischte Zonen und Arbeitszonen sowie in die Zonen für öffentliche Nutzungen. Der Zonenplan legt zudem die Zonen für Sport- und Freizeitanlagen, die Grünzonen sowie die Landwirtschaftszone fest.

² Die Zonenvorschriften bestimmen Art, Grad und Bedingungen der in den Bauzonen des Zonenplans vorgesehenen baulichen Nutzung.

³ Die bauliche Erweiterung von Landwirtschaftsbetrieben ist in den Kern- und der gemischten Zone WG gestattet.

Artikel 42

Empfindlichkeitsstufen gemäss LSV

¹ Die Empfindlichkeitsstufen gemäss Art. 43 der Lärmschutzverordnung (LSV) sind den Nutzungszonen in Art. 57 BR zugeordnet.

² Baubewilligungen in lärmbelasteten Gebieten erfordern eine Ausnahmegenehmigung gemäss Art. 31 LSV.

³ In der W2 entlang der A8 zwischen Brunngrasse und Oberlandstrasse ist im Rahmen der Erschliessungsplanung die Einhaltung der Planungswerte nach LSV sicherzustellen. Die Lärmschutzmassnahmen sind gemeinsam zu planen. Die Kosten sind durch die lärmvorbelasteten Grundstücke zu tragen.

8. Bauzone

Artikel 43

Kernzonen K_{A,B,C}
allgemein

¹ Die Kernzonen sind gemischte Wohn- und Gewerbebezonen in denen nicht störende Gewerbe zugelassen sind. Aus der Voranfrage sollte die räumliche Einordnung in das Ortsbild, die Gestaltung des Gebäudes und die vorgesehene Erschliessung ersichtlich sein (Art. 6 Abs. 4 BR).

Kernzone A

² In der Kernzone A wird die Übernahme der traditionellen Bauweise in Bezug auf Form, Farbe und Material verlangt (ortsfremde Materialien sind nicht gestattet). Gassen und Freiräume müssen in der heutigen Form und Ausdehnung erhalten bleiben und dürfen nicht überbaut werden.

Bestehende Gebäude dürfen an ihrem Standort und im vorhandenen Aus-mass und Volumen um- und wiederaufgebaut werden.

Das Sockelgeschoss/Kellergeschoss ist in Massivbauweise verputzt, die darüber liegenden Obergeschosse sind in Holz auszuführen. Fenster sind in der historischen Anordnung und Teilung zu erhalten und auszuführen. Dachvorsprünge der traditionellen Bauweise sind zu übernehmen. Dächer sind mit einheitlichen, nicht engobierten Ziegeln einzudecken. Beton- und Blechgaragen sind nicht erlaubt. (Fassung 03.12.2010)

Kernzone B

³ In der Kernzone B wird eine gute Integration in die vorhandene Bauweise verlangt. Das Sockelgeschoss/Kellergeschoss ist in Massivbauweise verputzt, die darüber liegenden Obergeschosse sind in Holz auszuführen.

Kernzone C

⁴ In der Kernzone C sind Neubauten in Lage und Erscheinung auf die vorhandene Bebauungsstruktur auszurichten, wobei eine zeitgemässe Gestaltung und Materialisierung unter der Voraussetzung einer guten Gesamtwirkung zulässig sind.

Artikel 44

Hotelzone H

¹ Die Hotelzone ist für Hotelbauten und dazugehörige Nebennutzungen reserviert.

² Baumaterialien und die Farbgebung sind so zu wählen, dass mit der Umgebung ein gutes Gesamtbild entsteht. Insbesondere ist den Durchblicken zum See und der Aussicht vom See her spezielle Beachtung zu schenken.

Artikel 45

Wohnzonen W2 + W3

In den Wohnzonen sind Bauten und Anlagen für das Wohnen sowie ruhige und wenig störende Arbeitstätigkeiten gemäss Art. 90 Abs. 1 BauV erlaubt.

Artikel 46

Gemischte Zone WG

¹ In der Gemischten Zone (Wohn- und Gewerbezone) sind Bauten und Anlagen für das Wohnen und für nicht wesentlich störende Wirtschaftszweige erlaubt.

² Bauten des Gastgewerbes sind untersagt.

Artikel 47

Gewerbezone G

¹ In der Gewerbezone dürfen nur Gewerbe- und Bürobauten erstellt werden. Wohnungen für das betriebsnotwendig an den Standort gebundene Personal sind zugelassen, sofern durch geeignete Vorkehrungen für wohngygienisch tragbare Verhältnisse gesorgt wird.

² Bauten des Gastgewerbes sind untersagt.

9. Zone für öffentliche Nutzungen und Grünzonen

Artikel 48

Zone für öffentliche Nutzungen ZöN

¹ Die Zone für öffentliche Nutzungen ist für die öffentlichen Bauten und Anlagen bestimmt.

² Die nähere Zweckbestimmung dieser Zone und die Grundzüge ihrer Überbauung und Gestaltung sowie die Empfindlichkeitsstufen gemäss Art. 43 LSV werden in besonderen Vorschriften oder in Überbauungsordnungen umschrieben. Die besonderen Vorschriften werden im Anhang A und im Landschaftsreglement aufgeführt und bilden einen integrierenden Bestandteil des Baureglements.

³ Bereits bestehende, der Zweckbestimmung nicht entsprechende Bauten und Anlagen dürfen nur unterhalten werden.

Artikel 49

Grünzone

Für Grünzonen gilt Art. 79 BauG.

10. Zone mit Planungspflicht

Artikel 50

Zone mit Planungspflicht ZPP

¹ Das Bauen in einer Zone mit Planungspflicht setzt eine Überbauungsordnung voraus. Vorbehalten bleibt Art. 93 BauG.

² Planungszweck, Art und Mass der Nutzung und die Gestaltungsgrundsätze werden in besonderen Vorschriften im Anhang A aufgeführt und bilden einen integrierenden Bestandteil des Baureglements.

11. Zone für Sport- und Freizeitanlagen und Campingplätze

Artikel 51

Zone für Sport- und Freizeitanlagen ZSF

¹ Für die Zone für Sport- und Freizeitanlagen gelten die Vorschriften des kant. Baugesetzes (Art. 78 BauG).

² Die nähere Zweckbestimmung dieser Zone und die Grundzüge ihrer Überbauung und Gestaltung sowie die Empfindlichkeitsstufe gemäss Art. 43 LSV werden in besonderen Vorschriften im Anhang A aufgeführt. Sie bilden einen integrierenden Bestandteil des Baureglements. (Fassung 03.12.2010)

Artikel 52

Campingplätze

¹ Neue Campingplätze bedürfen einer Nutzungsplanung.

² Die Bedingungen für das Aufstellen von Wohnwagen und Zelten ausserhalb eines bewilligten Campingplatzes richtet sich nach dem Campingreglement der Gemeinde. Im Übrigen gelten die Bestimmungen der Bauverordnung (Art. 30-35 BauV).

12. Landwirtschaftszone, übriges Gemeindegebiet und Militärareale

Artikel 53

Landwirtschaftszone LWZ und übriges Gemeindegebiet

¹ Das Bauen in der Landwirtschaftszone und im übrigen Gemeindegebiet richtet sich nach den Vorschriften des Bundesgesetzes über die Raumplanung (Art. 16, 22, 24 RPG) sowie des kantonalen Baugesetzes (Art. 80 ff).

- ² In der Landwirtschaftszone gelten folgende baupolizeilichen Masse:
- a) für nichtlandwirtschaftliche Bauten jene der Wohnzone W2;
 - b) für landwirtschaftliche Bauten:
 - ein Grenzabstand von 3 m und ein Gebäudeabstand von 6 m, wobei der Gemeinderat für eingeschossige Bauten, die nicht zum dauernden Aufenthalt von Menschen und Tieren bestimmt sind, Abweichungen gestatten kann;
 - eine Gebäudelänge von 30 m, für Alphütten 40 m;
 - eine Firsthöhe von 10 m;
 - landwirtschaftliche und gewerbliche Silobauten mit einer Grundfläche von höchstens 20 m² dürfen bis 8 m hoch sein; diese Höhe wird gemessen vom gewachsenen Boden bis zum höchsten Dachpunkt.

³ Es gilt die Empfindlichkeitsstufe III gemäss Art. 43 LSV.

Umsetzung der
LKV / ÖQV

⁴ Die Gemeinde kann eine Trägerschaft zur Umsetzung der kantonalen Verordnung über die Erhaltung der Lebensgrundlagen und der Kulturlandschaft (LKV) sowie der eidgenössischen Öko-Qualitätsverordnung (ÖQV) bilden. Bei der Umsetzung ist eine regionale Zusammenarbeit anzustreben.

Artikel 54 (Fassung 03.12.2010)

Militärareal

aufgehoben.

13. Gefahrenggebiete

Artikel 55 (Fassung 03.12.2010)

Gefahrenbereiche

¹ Bei Bauvorhaben in Gefahrenggebieten gilt Art. 6 BauG.

² Es wird empfohlen, frühzeitig eine Voranfrage einzureichen.

³ Bei Baugesuchen in Gebieten mit erheblicher oder mittlerer Gefährdung oder mit nicht bestimmter Gefahrenstufe zieht die Baubewilligungsbehörde die kantonale Fachstelle bei.

⁴ Im Gefahrenggebiet mit geringer Gefährdung (gelbes Gefahrenggebiet) wird der Baugesuchsteller im Baubewilligungsverfahren auf die Gefahr aufmerksam gemacht.

Einflussbereich Brien-
zersee

⁵ Bei Baugesuchen im Einflussbereich des Brienzersees ist eine Erdgeschosskote von mindestens 567.30 m.ü.M (inkl. Wellenschlag) einzuhalten oder es sind entsprechende Schutzmassnahmen zu treffen.

14. Ablagerungs- und Materialentnahmestellen

Artikel 56

Ablagerungs- und Ma-
terialentnahmestellen

¹ Die Anlage und Erweiterung von Autoabbruchbetrieben richten sich nach den Vorschriften der Bauverordnung (Art. 36 – 41 BauV).

² Ablagerungs- und Materialentnahmestellen (ausgenommen die Werkhöfe und Lagerplätze von Industrie- und Gewerbebetrieben) richten sich nach dem Richtplan Abbau, Deponie und Transporte.

15. Baupolizeiliche Masse**Artikel 57**Masse
Ausnutzungsziffer

¹ Für die Bauzonen gelten – unter Vorbehalt von Absatz 2 – folgende kleine Grenzabstände (kGA), grosse Grenzabstände (gGA), Gebäudehöhen (GH), Geschlosszahlen (GZ), Gebäudelängen (GL) und Ausnutzungsziffern (AZ) sowie die Lärmempfindlichkeitsstufe (ES) gemäss Art. 43 LSV:

Zone	kGA	gGA	GH	GZ	GL	AZ	ES
W2	**4 m	8 m	7 m	2	*18 m	–	II
W3	5 m	10 m	10 m	3	*28 m	–	II
WG	4 m	8 m	8 m	2	40 m	–	III
G	6 m	6 m	12 m	3	–	–	IV
H	5 m	10 m	14 m	4	40 m	1,1	II
K _A	**3 m	8 m	7 m	2	18 m	–	III
K _B	3 m	10 m	7 m	2	18 m	0,5	III
K _C	3 m	10 m	10 m	3	18 m	0,7	III *)

Bei im Grundriss gestaffelten Bauten darf die gesamte Gebäudelänge in der W3 40 m und in der W2 23 m betragen.

***) Zum Schutze des Ortsbilds im Übergang zwischen der Kernzone A und der Wohnzone jedoch mindestens 5 m.

(Fassung 03.12.2010)

² Die Messweise der Grenz- und Gebäudeabstände von Winkelbauten und anderen im Grundriss gestaffelten Gebäuden richtet sich nach den grafischen Darstellungen im Anhang B.

³ Bei Bauten, die den Standard von Minergie-P oder besser erreichen, erhöhen sich die max. Gebäudehöhe und die Gebäudelänge je um 0.2 m. Die Grenzabstände reduzieren sich seitlich um 0.2 m (kGA), resp. der Grosse Grenzabstand um 0.4 m (gGA). Die zulässige AZ wird um 0.05 erhöht. (Fassung 03.12.2010)

⁴ Bei der Anwendung von Art. 75 BauG, bei der Einräumung eines Näherbaurechts, bei Unterschreitung der ordentlichen Grenz- und Gebäudeabstände auf dem Baugrundstück sowie bei Grundstücken, die an eine Kernzone A oder B angrenzen, gelten in den Zonen W und WG die folgenden max. AZ: W2 = 0.5, W3 = 0.7, WG = 0.8. (Fassung 03.12.2010)

D. Zuständigkeiten der Gemeindebehörde und Baupolizeiorane**Artikel 58**

Gemeinderat

¹ aufgehoben. (Fassung 07.06.2013)

² aufgehoben. (Fassung 07.06.2013)

³ aufgehoben. (Fassung 07.06.2013)

⁴ aufgehoben. (Fassung 07.06.2013)

Artikel 59Kommission Bau/Planung
a) im Planerlassverfahren
b) im Baubew.verfahren
c) im Strassenbau
d) im Kanalisationswesen

aufgehoben. (Fassung 07.06.2013)

Artikel 60Bauverwalter/
Bausekretär¹ aufgehoben. (Fassung 07.06.2013)² aufgehoben. (Fassung 07.06.2013)³ aufgehoben. (Fassung 07.06.2013)**E. Widerhandlungen, Schlussbestimmungen****Artikel 61**

Widerhandlungen

Widerhandlungen gegen die Vorschriften dieses Baureglementes, gegen die übrigen Gemeindebauvorschriften und die gestützt darauf erlassenen Einzelverfügungen werden nach der Strafbestimmung des Baugesetzes (Art. 50 ff BauG) vom Richter geahndet.

Artikel 62

Inkrafttreten

¹ Die baurechtliche Grundordnung tritt mit der Genehmigung durch das kantonale Amt für Gemeinden und Raumordnung in Kraft.

² Die Änderung, bestehend aus dem Schutzzonenplan und der Ergänzung des Baureglementes, tritt am Tag nach der Publikation der Genehmigung in Kraft. (Fassung 08.12.2017)

³ Mit dem Inkrafttreten des Schutzzonenplans wird der Schutzzonenplan Siedlung von 2002 aufgehoben. (Fassung 08.12.2017)

Artikel 63

Aufhebung bestehender Vorschriften

Das Baureglement und der Zonenplan vom 12. August 1977 sowie alle Überbauungsordnungen die nicht in Art. 64 BR aufgeführt sind, werden aufgehoben.

Artikel 64Weitergeltung
bisheriger Pläne und
Vorschriften

Die nachgenannten Überbauungspläne mit Sonderbauvorschriften und Überbauungsordnungen (UeO) bleiben in Kraft. Ihnen werden folgende Empfindlichkeitsstufen (ES) gemäss LSV zugeordnet:

Gestaltungsplan mit Sonderbauvorschriften Nr. 1 „Hotel Tea-Room Walida“ vom 16.05.1979 mit Änderung vom 16.08.1984	ES III
Überbauungsplan (Strassenplan) „Leischen–Oberteil“ vom 12.09.1979	-
Überbauungsplan mit Sonderbauvorschriften Nr. 4 „Hotel Schlössli“ vom 25.03.1982 mit Änderung vom 31.10.1994	ES II
Überbauungsordnung Nr. 5 „Seehotel Terrasse“ vom 02.03.1989 mit Änderung vom 02.03.1989	ES II
Uferschutzplanung Abschnitte Nr. 1-3 „Seeblick-Lütschinendelta-Seestrasse“ mit Überbauungsvorschriften und Realisierungsprogramm vom 05.10.1994	Gemäss USP/BauR
Überbauungsordnung Nr. 7 „Hotel Seiler Au Lac“ mit Änderung Uferschutzplan Nr. 2 „Lütschinendelta“ vom 10.11.1998 und mit Änderung vom 25.01.2002	Gemäss UeO/BauR

Uferschutzplanung Abschnitte Nr. 4-6 „Fischmatta bis Iseltwald“ mit Überbauungsvorschriften und Realisierungsprogramm vom 14.03.2000	Gemäss USP/BauR
Überbauungsordnung zur ZPP 1 „Rossacker Nord“ vom 19. Mai 2010	Gem. GBR
Überbauungsordnung Nr. 8 «Seeburg» mit Zonenplanänderung vom 6. Dezember 2013	ES II

(Fassung 03.12.2010 und 06.12.2013)

Anhang A**A Besondere Vorschriften zum Baureglement und zu den Zonenplänen**
1. Zonen mit Planungspflicht (ZPP) gemäss Art. 50 BR

ZPP Nr.	Bezeichnung Empfindlichkeitsstufe (ES)	1. Planungszweck 2. Art und Mass der Nutzung 3. Gestaltungsgrundsätze 4. Verschiedene Bestimmungen
ZPP 1	Rossacker Nord ES II (Fassung 30.03.2009)	<ol style="list-style-type: none"> 1. Die ZPP Nr. 1 bezweckt im Übergang zum Kerngebiet die zweckmässige Erschliessung einer differenzierten Wohnüberbauung mit Ein- bis Mehrfamilienhäusern. 2. Baupolizeiliche Vorschriften gemäss Zone W2, wobei die Gebäudelänge auf 20 m beschränkt und die internen Abstände reduziert werden können. Der Zusammenbau mit Nebenbauten ist unabhängig der Gebäudelänge zulässig. 3. Folgende Gestaltungsgrundsätze sind zu beachten: <ul style="list-style-type: none"> - Gegenüber den bedeutenden Altbauten in der Zone WG ist mit Neubauten ein angemessener Abstand zu wahren. - Zeitgemässe Bauformen sind zu begrüssen. - Flachdächer sind zu begrünen. - Die gemeinsame Spielfläche für die ZPP 1 + 2 kann über der A8 erstellt werden. 4. Die Erschliessungsanlagen sind so zu gestalten, dass für Fussgänger und Velofahrer keine Sackgassen entstehen.
ZPP 2	Rossacker Süd ES II (Fassung 03.12.2010)	<ol style="list-style-type: none"> 1. Die ZPP Nr. 2 bezweckt die rationelle Erschliessung einer Wohnüberbauung mit Ein- bis Mehrfamilienhäusern. 2. Baupolizeiliche Vorschriften gemäss Zone W2, wobei die internen Gebäudeabstände reduziert werden können. Der Zusammenbau mit Nebenbauten ist unabhängig der Gebäudelänge zulässig. (Fassung 03.12.2010) 3. Folgende Gestaltungsgrundsätze sind zu beachten: <ul style="list-style-type: none"> - Zeitgemässe Bauformen sind zu begrüssen. - Flachdächer sind zu begrünen. - Die mit der ZPP 1 festgelegte Spielfläche dient auch der ZPP 2. (Fassung 03.12.2010) 4. Für die Parkierung von Motorfahrzeugen sind möglichst Gemeinschaftsanlagen vorzusehen. Längs der Grünzone ist ein öffentlicher Fuss- und Radweg zu erstellen. Der Überflutungsgefahr ist mit Objektschutzmassnahmen Rechnung zu tragen. Diese sind mit der UeO aufzuzeigen. (Fassung 03.12.2010)

-
- | | | |
|-------|---|---|
| ZPP 3 | Untere Stockteile
ES II
<small>(Fassung 03.12.2010)</small> | <ol style="list-style-type: none">1. Die ZPP Nr. 3 bezweckt auf der Grundlage eines qualifizierten Verfahrens eine Überbauungsordnung für u.a. altersgerechtes Wohnen mit halböffentlichem Aussenraum, der auf den generellen Gestaltungsrichtplan zum Uferschutzplan Nr. 2 abgestimmt ist und das Gebiet Schiffflände aufwertet.2. Ca. 5500 m² sind für eine 3-geschossige Wohnsiedlung mit einer gemeinsamen Heizzentrale bestimmt. AZ = max. 0.8; Gebäudehöhe = max. 10 m, Gebäudelänge frei; Grenzabstände mind. 5 m. Rechtliche Fläche Grün- und Aussenraum ohne Hochbauten.3. Folgende Gestaltungsgrundsätze sind zu beachten:<ul style="list-style-type: none">- Zwischen Uferweg und Bebauung ist ein mindestens 20 m breiter Streifen als halböffentlicher Raum mit einem Siedlungsaufenthalts- und Spielplatz zu gestalten.- Erschliessung ab Untere Stockteile; siedlungsintern nur Notzufahrten.- Zeitgemässe Bauformen sind zu begrüssen.4. Der Überflutungsgefahr durch den Wellenschlag des Brienersees ist mit Objektschutzmassnahmen Rechnung zu tragen. Diese sind mit der UeO aufzuzeigen. |
|-------|---|---|
-
- | | | |
|-------|---|--|
| ZPP 4 | Bärenareal
ES III
<small>(Fassung 08.12.2017, Fassung 26.08.2019)</small> | <ol style="list-style-type: none">1. Die ZPP Nr. 4 bezweckt auf der Grundlage des Gestaltungskonzepts vom März 2017 der von Allmen Architekten AG die Neugestaltung des Bärenareals mit Erhalt des Restaurants Bären und die teilweise Freihaltung des Löchlimätteli.2. Allgemein: Nutzung gemäss Vorschriften zur Kernzone A, wobei von den Längenvorschriften geringfügig abgewichen werden kann. Die internen Abstände sind frei.
Bereich Bären mit Anbau: 3-geschossig mit Gebäudebreite, Gesamthöhe und traufseitige Fassadenhöhe max. 8.5 m gemäss erhaltenswertem Gasthof Bären, max. Gebäudelänge 27.0 m. Im Übrigen max. traufseitige Fassadenhöhe 7.0 m.
Bereich Löchlimätteli: Erhalt der Grünanlage in angemessen reduziertem Ausmass mit lockerer Baumbepflanzung, Freilegung und Zugang zum Sagibach-Kanal.3. Gestaltungsgrundsätze gemäss Art. 43. Für die Projektierung wird eine frühzeitige Zusammenarbeit mit der kantonalen Denkmalpflege empfohlen. Im Baubewilligungsverfahren betreffend Böngien-GB Nr. 626, im Eigentum der Einwohnergemeinde Bönigen, ist die Zustimmung des Bundesamtes für Kultur und des Amtes für Gemeinden und Raumordnung einzuholen.4. Die Zufahrt hat über die Brunngrasse zu erfolgen. Soweit nötig sind zivilrechtliche Regelungen vor Erteilung einer Baubewilligung zu regeln. |
|-------|---|--|

Gestaltungskonzept vom März 2017 zur ZPP 4 Bärenareal



2. Zonen für öffentliche Nutzungen (ZöN) gemäss Art. 48 BR

ZöN Nr.	Bezeichnung Empfindlichkeitsstufe (ES)	1. Zweckbestimmung der Zone 2. Grundzüge der Überbauung und Gestaltung 3. Verschiedene Bestimmungen
ZöN 1	Schul-, Verwaltungs- und Werkhofbauten ES III	1. Schulanlagen mit Turn- und Mehrzweckhalle, Aussenanlagen, Gemeindeverwaltung, Werkhof 2. Bestehend; Baupolizeiliche Masse für Neubauten: Gebäudelänge, Geschosszahl und interne Abstände frei, Grenzabstand mind. 5 m, maximale Gebäudelänge 12 m. <small>(Fassung 03.12.2010)</small>
ZöN 2	Kirche ES II	1. Kirche, Friedhof, Parkplatz 2. Bestehend; Neu- und Erweiterungsbauten haben die baupolizeilichen Masse der W2 einzuhalten. 3. Die Parkierungsanlage darf nicht erweitert werden.
ZöN 3	Kindergarten ES II	1. Kindergarten 2. Bestehend; Neu- und Erweiterungsbauten haben die baupolizeilichen Masse der W2 einzuhalten.
ZöN 4	Parkplatz	1. Parkplatz mit öffentlicher Toilettenanlage 2. Bestehend; Neu- und Erweiterungsbauten eingeschossig bis maximal 40 m ² Grundfläche.
ZöN 5	Parkplatz	1. Parkplatz mit öffentlicher Toilettenanlage 2. keine Bauten
ZöN 6	Regenentlastungsbecken	1. Unterirdisches Regenentlastungsbecken 2. Neu- und Erweiterungsbauten eingeschossig bis maximal 40 m ² Grundfläche.

3. Zonen für Sport- und Freizeitanlagen (ZSF) gemäss Art. 51 BR

ZSF 1 Familiengärten

1. Familiengärten
2. Keine Bauten; Gartenhäuser sind vorbehältlich bewilligungsfreier Bauten nicht gestattet

ZSF 2 Spiel- und Sportplatz

1. Spielwiese/Sportplatz
2. Nutzungsbezogene Bauten und Anlagen mit einer maximalen Grundfläche von 40 m² und bis zu 3 m Gebäudehöhe sind gestattet. Mindestens die Hälfte der Zone ist als Spielwiese zu gestalten.

Anhang B: Definitionen und Messweisen

B1 Terrain und Nutzungsziffern

B11 Massgebendes Terrain

Die Bestimmung des massgebenden Terrains richtet sich nach den Vorschriften der Bauverordnung (Art. 97 BauV).

B2 Gebäude und Gebäudeteile

B21 An- und Nebenbauten

¹ Unbewohnte An- und Nebenbaute sind nicht für den dauernden Aufenthalt von Menschen oder Tieren bestimmt und dürfen die nach diesem Reglement geltenden Masse nicht übersteigen (z.B. Garten- und Gewächshäuser).

² Bewohnte An- und Nebenbauten dürfen dem Aufenthalt von Menschen und Tieren dienen, dürfen aber diesem Reglement geltenden Masse nicht übersteigen.

B22 Unterirdische Bauten

Unterirdische Bauten sind Gebäude oder Gebäudeteile, die mit Ausnahme der Erschliessung sowie der Geländer und Brüstungen über ihren Zugängen sowie mit ihrer Überdeckung innerhalb des Grenzabstandes höchstens bis 1.2 m über das massgebende Terrain hinausragen.

B23 Vorspringende Gebäudeteile

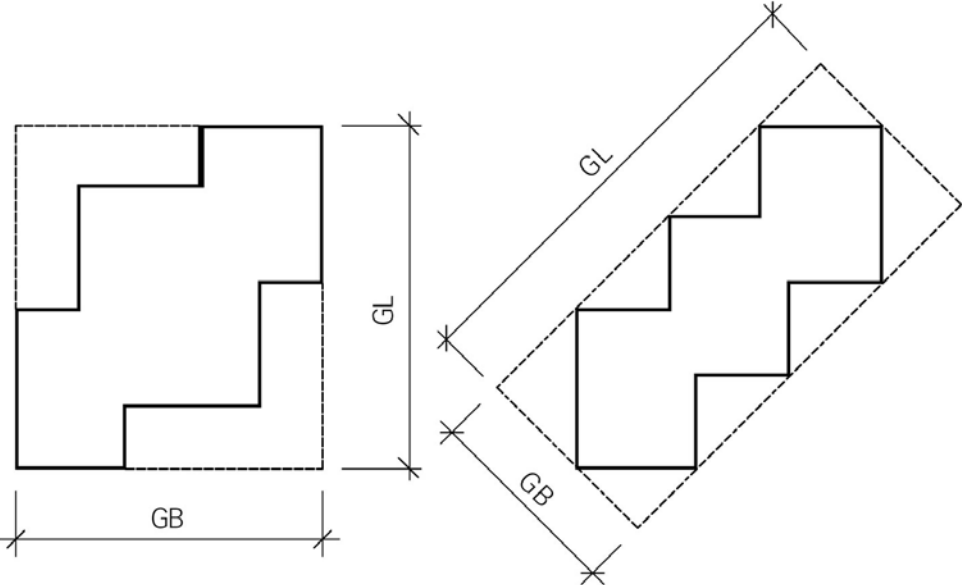
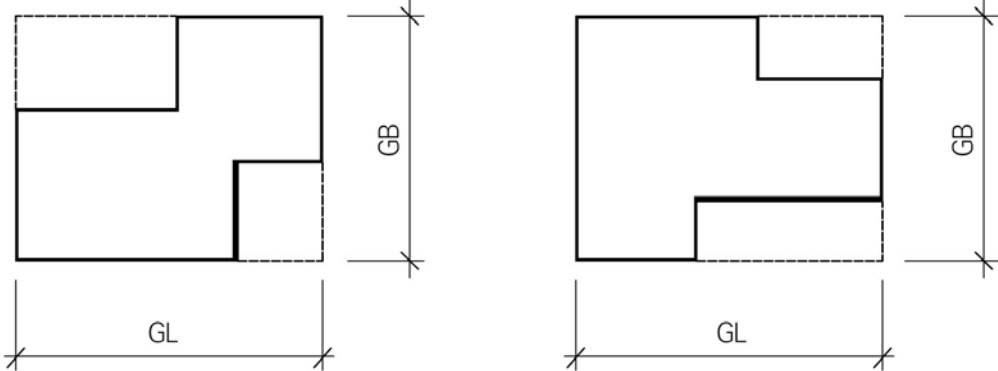
Vorspringende Gebäudeteile (z.B. Erker, Vordächer, Aussentreppen, Laderampen, Balkone) ragen nicht über das zulässige Mass in den Grenzabstand hinein und überschreiten zusammengerechnet den zulässigen Anteil der Fassadenlänge nicht.

B3 Gebäudemasse

B31 Gebäudelänge und Gebäudebreite

¹ Die Gebäudelänge GL ist die längere Seite des flächenkleinsten Rechtecks, welches die Gebäudefläche umschliesst. Eingeschossige An- und Nebenbauten werden für die Bestimmung der Gebäudelänge nicht angerechnet.

² Die Gebäudebreite ist die kürzere Seite des flächenkleinsten Rechtecks, welches die Gebäudefläche umschliesst.



- GL = Gebäudelänge
- GB = Gebäudebreite
-  = flächenmässig kleinstes umschriebenes Rechteck

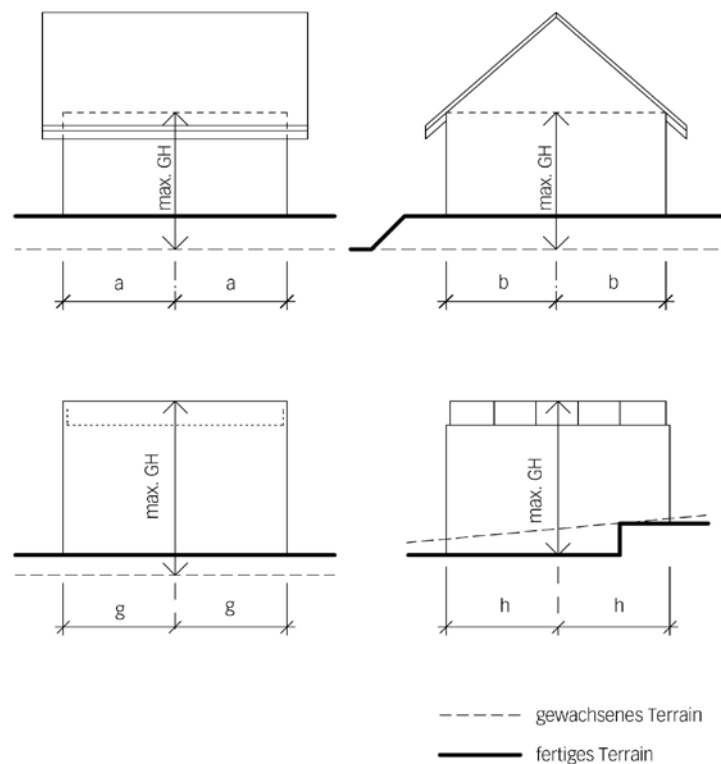
B32 Gebäudehöhe

¹ Die Gebäudehöhe wird in der Mitte der Fassaden gemessen und ist der Höhenunterschied zwischen dem massgebenden Terrain und der Schnittlinie der Fassadenflucht mit der Oberkante des Dachsparrens.

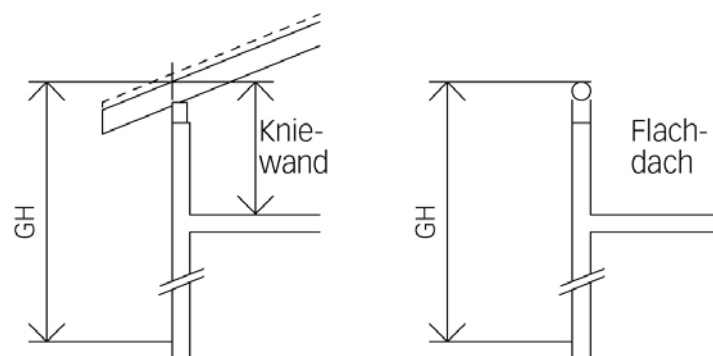
² Die zulässige Gebäudehöhe darf nicht durch nachträgliche Abgrabungen überschritten werden.

³ Die Gebäudehöhe wird bei Gebäuden, die in der Höhe oder in der Situation je um ein Minimalmass gestaffelt sind, für jeden Gebäudeteil separat gemessen.

⁴ Abgrabungen des gewachsenen Bodens für Hauseingänge und Garageneinfahrten bis zur zulässigen Gesamtbreite bleiben unberücksichtigt.

**B33 Kniewandhöhe**

Die Kniewandhöhe ist der Höhenunterschied zwischen der Oberkante des Dachgeschossbodens im Rohbau und der Schnittlinie der isolierten Fassadenflucht mit der Oberkante der nicht isolierten Dachkonstruktion (OK Dachsparren).



B4 Bauabstände

B41 Gegenüber nachbarlichem Grund, Näherbaurecht

¹ Benachbarte Grundeigentümer können die von Bauten gegenüber ihrem Grund einzuhaltenden Abstände untereinander in schriftlicher Form regeln.

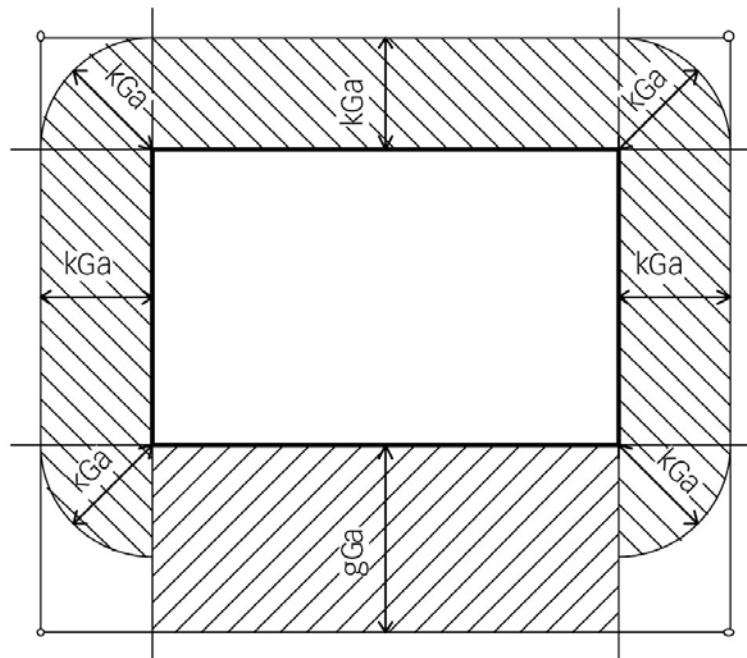
² Sie können insbesondere den Bau an der Grenze und – innerhalb der zulässigen Gebäudelänge – den Zusammenbau an der Grenze gestatten.

B42 Kleiner Grenzabstand

¹ Der kleine Grenzabstand (kGA) wird rechtwinklig zur Parzellengrenze gemessen.

² Er wird auf den Schmalseiten und der beschatteten Längsseite des Gebäudes gemessen.

³ Vorspringende Gebäudeteile bleiben unberücksichtigt.



B43 Grosser Grenzabstand

¹ Der grosse Grenzabstand (gGA) wird rechtwinklig auf der besonnten Längsseite des Gebäudes gemessen.

² Ist die besonnte Längsseite nicht eindeutig bestimmbar (keine Seite mehr als 10 % länger oder bei Ost-West-Orientierung der Längsseite), bestimmt der Baugesuchsteller auf welcher Fassade, die Nordfassade ausgenommen, der grosse Grenzabstand gemessen wird.

³ Vorspringende Gebäudeteile bleiben unberücksichtigt.

B44 Gebäudeabstand

¹ Der Gebäudeabstand ist die kürzeste Entfernung zwischen zwei Gebäuden.

² Der Gebäudeabstand entspricht wenigstens der Summe der Grenzabstände, Absätze 3, 4 und 5 bleiben vorbehalten.

³ Zwischen Bauten, die aufgrund früherer baurechtlicher Vorschriften oder Ausnahmegewilligungen den Grenzabstand nicht einhalten, reduziert sich der Gebäudeabstand um das Mass der Unterschreitung des Grenzabstandes. Die Baupolizeibehörde kann jedoch den Gebäudeabstand angemessen vergrössern, wenn sonst für das altrechtliche oder für das neue Gebäude die Beschattungstoleranzen der Bauverordnung überschritten würden.

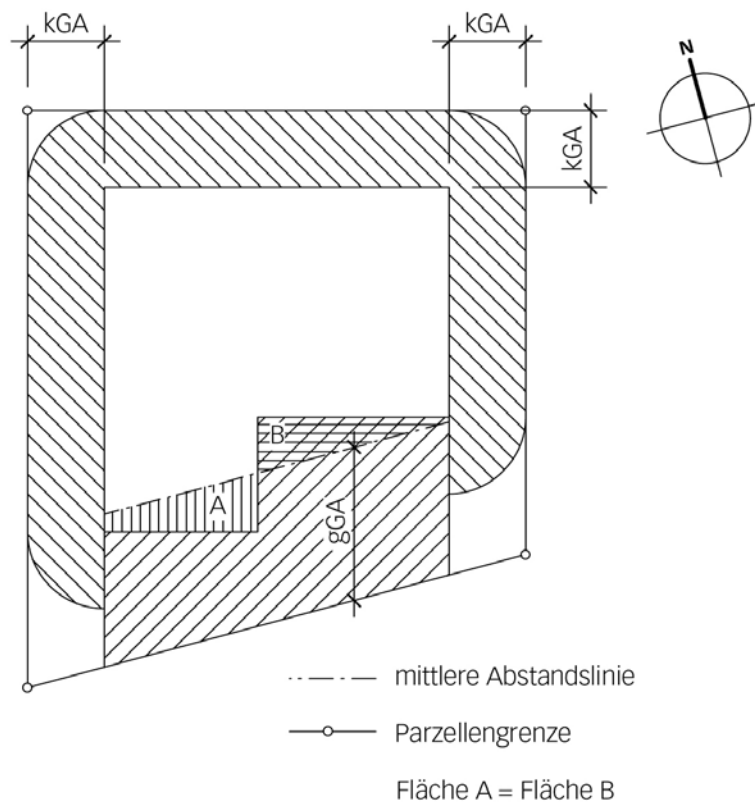
⁴ Durch die Einräumung von Näherbaurechten können die Nachbarn den Abstand von Hauptgebäuden bis zu 1/3 reduzieren, wobei der Gebäudeabstand mindestens 6 m betragen muss. Vorbehalten bleiben kleinere Abstände im Rahmen von Art. 75 BauG und im Rahmen einer Überbauungsordnung. Ausgeschlossen ist die Unterschreitung des Gebäudeabstandes im Bereich zwischen der Kernzone A und der Wohnzone zum Schutz des Ortsbildes gemäss Art. 57 Abs. 1.

⁵ Durch die Einräumung von Näherbaurechten können die Nachbarn den Abstand von An- und Nebenbauten (auch gegenüber Hauptbauten) auf 2 m, für Tiefbauten und unterirdische Bauten auf 0 m reduzieren, wenn nicht öffentliche Interessen entgegenstehen.

⁶ Für unbewohnte An- und Nebenbauten auf demselben Grundstück gilt kein Gebäudeabstand.

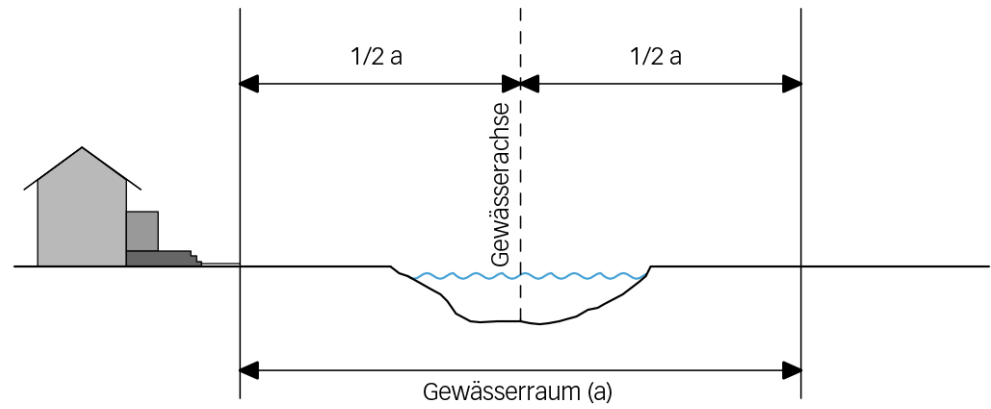
B45 Grenzabstand von Winkelbauten und Gebäuden mit gestaffelten oder unregelmässigen Grundrissen

- ¹ Der Grenzabstand und der Gebäudeabstand einer im Grundriss gestaffelten Gebäudeseite werden von der Linie des mittleren Abstands dieser Gebäudeseite aus zu Grundstücksgrenze gemessen.
- ² Die mittlere Abstandslinie ist parallel zur massgebenden Grundstücksgrenze zu ziehen und zwar derart, dass die über die Linie vorspringenden Grundrissflächen flächengleich sind mit den hinter der Linie liegenden Grundriss-Rücksprünge.
- ³ die mittlere Abstandslinie darf in keinem Punkt die reglementarischen Grenz- oder Gebäudeabstände unterschreiten, wobei die Mehrlängen- und Mehrbreitenzuschläge von der Gesamtausdehnung des Gebäudes oder der Gebäudegruppe in der Längs-, bzw. der Querrichtung zu berechnen sind.
- ⁴ Einzelne Gebäudeteile oder Teile einer Gebäudegruppe können – auch auf der besonnten Längsseite – höchstens bis zu dem von ihrer Ausdehnung berechneten kleinen Grenzabstand (Grundabstand und allfälliger Zuschlag) an die Nachbargrenze heranreichen.

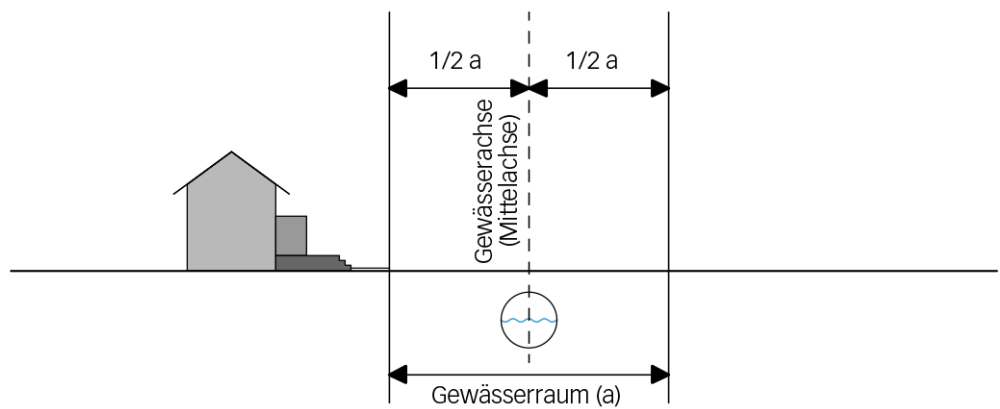


B46 Gewässerraum (Fassung 06.12.2019)

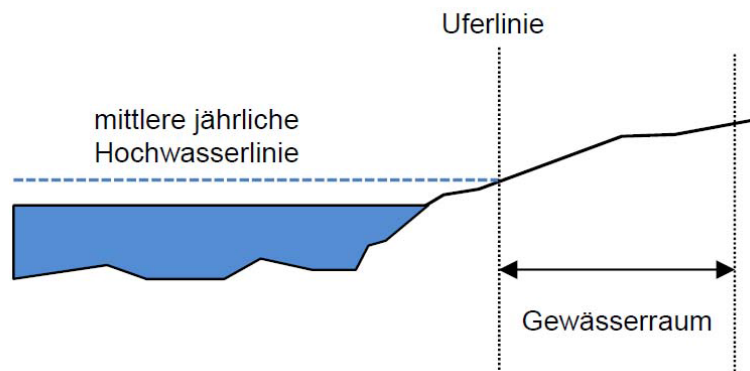
¹ Bei offenen Fließgewässern.



² Bei eingedolten Gewässern ist der Abstand von der Rohrachse aus zu messen.



³ Bei stehenden Gewässern.



Genehmigungsvermerk

Mitwirkung vom 22. Februar bis 26. März 2001
Vorprüfung vom 23. August 2001

Publikation im Amtsanzeiger vom 20. und 27. September 2001
Öffentliche Auflage vom 20. September bis 22. Oktober 2001

Erledigte Einsprachen –
Unerledigte Einsprachen –

Beschlossen durch den Gemeinderat am: 19. November 2001
Beschlossen durch die Gemeindeversammlung am: 28. Dezember 2001

Namens des Gemeinderates
Der Präsident Der Sekretär
Hans Nyffenegger *Ernst Röthlisberger*

Die Richtigkeit dieser Angaben bescheinigt:

Bönigen, 27. Februar 2002 Der Gemeindeschreiber:
Ernst Röthlisberger

Genehmigt durch das Amt für Gemeinden und Raumordnung

24. Juli 2002 *Irmgard Dürmüller, Kreisvorsteherin*

Genehmigungsvermerk Änderung 2009

(Anhang A, ZPP 1 Rossacker Nord)

Publikation im Anzeiger vom	5. Februar 2009
Öffentliche Auflage vom	6. Februar bis 7. März 2009
Einspracheverhandlungen am	keine
Erledigte Einsprachen	keine
Unerledigte Einsprachen	keine

Beschlossen durch den Gemeinderat am: 30. März 2009

Namens des Gemeinderates
Präsident Sekretär
Hans Nyffenegger Stefan Frauchiger

Die Richtigkeit dieser Angaben bescheinigt:
Bönigen, 31. März 2009Gemeindeschreiber:
*Stefan Frauchiger*Genehmigt durch das Amt für Gemeinden und Raumordnung
19. Mai 2009*Barbara Wiedmer Rohrbach*
Vorsteher-Stv.

Genehmigungsvermerk Änderungen 2010

(Artikel 1, 2, 9, 11, 11a, 11b, 11c, 12, 13, 14, 15, 17, 19, 20, 24, 25, 26, 29, 30, 36, 37, 39, 43, 51, 54, 55, 57, 59, 64, Anhang A)

Mitwirkung vom	8. Juni bis 6. Juli 2009
Vorprüfung vom	31. August 2010
Publikation im Amtsblatt vom	13. Oktober 2010
Publikation im Anzeiger vom	14. + 21. Oktober 2010
Öffentliche Auflage vom	15. Oktober bis 15. November 2010
Publikation im Amtsblatt vom	15. Dezember 2010
Publikation im Anzeiger vom	16. + 23. Dezember 2010
Nachträgliche Auflage vom	16. Dezember bis 17. Januar 2011
Einspracheverhandlungen am	18. + 23. November 2010
Erledigte Einsprachen	2
Unerledigte Einsprachen	keine
Rechtsverwahrungen	1
Beschlossen durch den Gemeinderat am:	18. Oktober 2010
Beschlossen durch die Gemeindeversammlung am:	3. Dezember 2010

Namens des Gemeinderates

Präsident	Sekretär
<i>Herbert Seiler</i>	<i>Stefan Frauchiger</i>

Die Richtigkeit dieser Angaben bescheinigt:
Bönigen, 10. August 2011

Gemeindeschreiber:
Stefan Frauchiger

Genehmigt durch das Amt für Gemeinden und Raumordnung
18. August 2011

Arthur Stierli, Vorsteher

Genehmigungsvermerk Änderung 2013 (mit Revision Gemeindeordnung)

(Artikel 8, 58, 59, 60)

Die Stimmberechtigten der Einwohnergemeinde Bönigen haben der Gemeindeordnung an der Gemeindeversammlung vom 7. Juni 2013 zugestimmt.

Im Namen der Einwohnergemeinde Bönigen

Herbert Seiler
Präsident

Stefan Frauchiger
Sekretär

Auflagezeugnis

Der unterzeichnende Gemeindegemeinschreiber bescheinigt, dass die Gemeindeordnung während 30 Tagen vor der beschlussfassenden Gemeindeversammlung vom 7. Juni 2013 öffentlich in der Gemeindegemeinschreiberei Bönigen aufgelegt worden ist. Die Auflage ist im Anzeiger Amt Interlaken vom 2. Mai 2013 mit Hinweis auf die Beschwerdefrist bekannt gemacht worden. Innert der gesetzlichen Frist sind keine Beschwerden eingereicht worden.

11. Juli 2013

Stefan Frauchiger
Gemeindegemeinschreiber

Genehmigung

Genehmigt durch das Amt für Gemeinden und Raumordnung am 22. Juli 2013.

Monique Schürch, Fürsprecherin
Leiterin Gemeindegemeinschreiber

(Originalunterschriften siehe Gemeindeordnung vom 07.06.2013)

Genehmigungsvermerk Änderung 2016

(Artikel 11b)

Der Gemeinderat Bönigen hat die Änderung des Baureglements am 22. Februar 2016 genehmigt.

Gemeinderat

Herbert Seiler
Präsident

Stefan Frauchiger
Sekretär

Bekanntmachung

Die Änderung und das Inkrafttreten auf den 1. Januar 2016 sind im Anzeiger Interlaken vom 3. März 2016 mit Hinweis auf die Beschwerdemöglichkeit bekannt gemacht worden.

Genehmigungsvermerke Änderungen 2017

(ZPP 4 Bärenareal)

Mitwirkung vom	6. April bis 8. Mai 2017
Vorprüfung vom	11. August 2017
Publikation im Amtsblatt vom	6. September 2017
Publikation im Anzeiger vom	7. + 14. September 2017
Öffentliche Auflage vom	7. September bis 6. Oktober 2017
Einspracheverhandlungen am	19. Oktober 2017
Erledigte Einsprachen	keine
Unerledigte Einsprachen	1
Rechtsverwahrungen	keine
Beschlossen durch den Gemeinderat am:	9. Oktober 2017
Beschlossen durch die Gemeindeversammlung am:	8. Dezember 2017

Namens des Gemeinderates

Präsident	Sekretär
<i>Herbert Seiler</i>	<i>Stefan Frauchiger</i>

Die Richtigkeit dieser Angaben bescheinigt:
Bönigen, 13. Februar 2018Gemeindeschreiber:
*Stefan Frauchiger*Genehmigt durch das Amt für Gemeinden und Raumordnung
26. März 2018*Daniel Gäumann, Vorsteher*

Genehmigungsvermerke Änderungen 2017

(Artikel 1, 18, 19, 21, 21a, 22, 22a, 22b, 22c, 22d, 22e, 62)

Mitwirkung vom	5. April bis 6. Mai 2011
Vorprüfung vom	14. Januar 2015
Publikation im Amtsblatt vom	21. Oktober 2015
Publikation im Anzeiger vom	22. + 29. Oktober 2015
Öffentliche Auflage vom	22. Oktober bis 23. November 2015
Einspracheverhandlungen am	3. Februar 2016
Erledigte Einsprachen	1
Unerledigte Einsprachen	keine
Rechtsverwahrungen	2
Beschlossen durch den Gemeinderat am:	28. August 2017
Beschlossen durch die Gemeindeversammlung am:	8. Dezember 2017

Namens des Gemeinderates

Präsident	Sekretär
<i>Herbert Seiler</i>	<i>Stefan Frauchiger</i>

Die Richtigkeit dieser Angaben bescheinigt:
Bönigen, 8. März 2018Gemeindeschreiber:
Stefan Frauchiger

Genehmigt durch das Amt für Gemeinden und Raumordnung

6. Februar 2019

Stefan Ghioldi, Vorsteher-Stv.

Genehmigungsvermerke Änderungen 2019

(ZPP 4 Bärenareal)

Vorprüfung vom	13. Dezember 2018
Publikation im Amtsblatt vom	6. März 2019
Publikation im Anzeiger vom	7. + 14. März 2019
Öffentliche Auflage vom	7. März bis 8. April 2019
Einspracheverhandlungen vom	30. April 2019
Erledigte Einsprachen	1
Unerledigte Einsprachen	keine
Rechtsverwahrungen	keine
Beschlossen durch den Gemeinderat am:	26. August 2019
Bekanntmachung nach Art. 122 Abs. 8 BauV im Anzeiger:	29. August 2019

Namens des Gemeinderates

Präsident

Herbert Seiler

Sekretär

*Stefan Frauchiger*Die Richtigkeit dieser Angaben bescheinigt:
Bönigen, 4. September 2019

Gemeindeschreiber:

*Stefan Frauchiger*Genehmigt durch das Amt für Gemeinden und Raumordnung
16. Oktober 2019

Stefan Ghioldi

Vorsteher-Stv.

Genehmigungsvermerke Änderungen 2019

(Artikel 1, 26, Anhang B46)

Mitwirkung vom	18. Oktober – 19. November 2018
Vorprüfung vom	9. April 2019
Publikation im Amtsblatt vom	14. August 2019
Publikation im Anzeiger vom	15. August 2019
Öffentliche Auflage vom	14. August – 12. September 2019
Einspracheverhandlungen vom	4. Oktober 2019
Erledigte Einsprachen	1
Unerledigte Einsprachen	keine
Rechtsverwahrungen	1
Beschlossen durch den Gemeinderat am	7. Oktober 2019
Beschlossen durch die Gemeindeversammlung am	6. Dezember 2019

Namens des Gemeinderates

Herbert Seiler	Stefan Frauchiger
Präsident	Sekretär

Die Richtigkeit dieser Angaben bescheinigt:
Bönigen, 10. Januar 2020

Stefan Frauchiger
Gemeindeschreiber

Genehmigt durch das Amt für Gemeinden und Raumordnung:

4. März 2020

Stefan Ghioldi
Vorsteher-Stv.

Zivilrechtliche Bau- und Pflanzabstände

Auszug aus dem Einführungsgesetz zum Zivilgesetzbuch (EGzZGB)

- Art. 79 1)**
- C. Nachbarrecht
I. Bauten und Pflanzungen
Grenzabstände
- ¹ Für Bauten, welche den gewachsenen Boden in irgendeinem Punkte um mehr als 1.2 m überragen, ist gegenüber den Nachbargrundstücken ein Grenzabstand von wenigstens 3 m einzuhalten. Vorbehalten sind die Vorschriften des öffentlichen Rechts über die geschlossene oder annähernd geschlossene Bauweise
- ² Ist die geschlossene Bauweise zugelassen, aber nicht vorgeschrieben, so hat der Grundeigentümer, der die seitliche Umfassungsmauer nicht an die Grenze stellt, einen Grenzabstand von 6 m einzuhalten.
- ² Wurde nach früherem Baurecht ein Nachbargebäude mit einer Umfassungsmauer an der Grenze erstellt, so ist der Anbau im gleichen Umfang gestattet
- Art. 79a 2)**
2. An und Nebenbauten
- Für eingeschossige An- und Nebenbauten, die nicht für den dauernden Aufenthalt von Menschen oder Tieren bestimmt sind, genügt ein Grenzabstand von 2 m, sofern die mittlere Fassadenhöhe dieser Bauten 4 m und ihre Grundfläche 60 m² nicht übersteigen.
- Art. 79b 2)**
3. Vorspringende Bauteile
- Vorspringende offene Bauteile, wie Vordächer, Vortreppen, Balkone, dürfen von der Umfassungsmauer aus gemessen höchstens 1.2 m in den Grenzabstand hineinragen.
- Art. 79c 2)**
- 4 Abort- und Düngergruben
- ¹ Anlagen zur Aufnahme von Abortstoffen, Jauche, Dünger und anderen übelriechenden Abfällen sind in einem Abstand von wenigstens 3 m von der Grenze zu erstellen.
- ² Werden diese Anlagen so gebaut, dass keine Beeinträchtigung der Nachbarn eintreten kann, so braucht der Grenzabstand nicht eingehalten zu werden, wenn sie den gewachsenen Boden nicht um mehr als 1.2 m überragen.
- Art. 79d 1)**
5. Hofstattrecht
- ¹ Wird ein Gebäude durch Elementarereignisse ganz oder teilweise zerstört, so darf es innert fünf Jahren ohne Rücksicht auf den privatrechtlichen Grenzabstand in seinem früheren Ausmass wieder aufgebaut werden.
- ² Die Frist ist eingehalten, wenn vor ihrem Ablauf das Baugesuch gestellt ist. Der Wiederaufbau ist ohne willkürliche Unterbrechung durchzuführen.
- Art. 79e 1)**
6. Brandmauern
a. Pflichten
- Gebäude, die an die Grenze gestellt werden, sind grenzseitig mit einer Brandmauer zu versehen.
- Art. 79f 1)**

- b. Mitbenützung
- ¹ Das Recht, eine vom Nachbar erstellte Brandmauer mitzubenuetzen, wird durch Einkauf in das Miteigentum erworben.
- ² Für das Mitbenützungsrecht ist eine Entschädigung zu bezahlen, welche entsprechend dem Interesse der beteiligten Nachbarn an der Brandmauer festzulegen ist.
- ³ Eigentums- und Benützungsrechte, die der Nachbar an der bestehenden Brandmauer erworben hat, können im Grundbuch angemerkt werden.

Art. 79g 1)

- c. Erhöhung
- Jeder Miteigentümer ist berechtigt, die Brandmauer auf seine Kosten zu erhöhen oder tiefer in den Boden hinunterzuführen. Baut der Nachbar an das neuerstellte Mauerstück an, so hat er sich gemäss Artikel 79 f Absatz 2 einzukaufen.